



F Navimow **elhasználói Kézikönyv**

Mielőtt használni kezdi a Navimow robotfűnyírót, olvassa el részletesen ezen Felhasználói kézikönyvet!
Bizonyosodjon meg, hogy megértette az instrukciókat és biztonsági intézkedéseket!



Tartalom

1. Áttekintés	4
1.1 Bevezetés	4
1.2 Biztonsági Figyelmeztetések	5
1.3 Mit tartalmaz a doboz?	7
1.4 Alkatrészek és Funkciók	8
1.5 Szimbólumok és Jelzések	10
1.6 Hogyan működik az EFLS?	11
1.7 Hogyan válasszon modellt?	12
1.8 Specifikációk	14
2. Beállítás és Feltérképezés	16
2.1 Mielőtt neki kezdene	16
2.2 A töltőállomás és az antenna telepítése	17
2.3 A fűnyíró töltése és aktiválása	21
2.4 A munkaterület beállítása	24
2.5 Tesztüzem	28
3. Napi használat	29
3.1 A fűnyíró kijelzője és vezérlése	29
3.2 Fényjelzések	31
3.3 Fűnyírás	33
3.4 A Navimow alkalmazás/applikáció	35
3.5 Értesítések	37
3.6 A fűnyíró beállítása	38
3.7 Az alkalmazás/applikáció beállítása	42
3.8 IoT	43
3.9 Akadály kikerülése	44
3.10 VisionFence érzékelő (opcionális)	44
3.11 Tartozékok (opcionális)	47
4. Karbantartás	50
4.1 Tisztítás	50
4.2 Kések cseréje	51
4.3 Szállítás	52
4.4 Akkumulátor	52
4.5 Tápegység	54
4.6 Tárolás	54
4.7 Újrahasznosítás és az elektronikai hulladék kezelése	54
4.8 Egyebek	55
5. GYIK és Hibaelhárítás	56
6. Fontos információk	60
6.1 Védjegy és Jogi nyilatkozat	60
6.2 EC MEGFELELÉSI NYILATKOZAT	61
6.3 UKCA MEGFELELÉSI NYILATKOZAT	62
6.4 Tanúsítványok	63
6.5 Korlátozott Garancia	65
6.6 A Felhasználói Kézikönyvről	68
6.7 Kapcsolat	68

Üdvözöljük

Köszönjük, hogy egy Navimow terméket választott!

A Pontos Helymeghatározó Rendszerével (Exact Fusion Locating System, a továbbiakban EFLS) és kiváló mozgási képessége révén a Navimow robotfűnyíró minden gyep-típussal megbirkózik. Határoló vezetékek nélkül működik! A telefonos alkalmazásnak/applikációnak és az egyszerűen kezelhető vezérlőpanelnek köszönhetően szuperkönnyű a robotfűnyíró használata.

Nincs szükség a levágott fű összegyűjtésére, mivel a finomra vágott nyesedék természetes trágyaként szolgál. Élvezze a gondtalan fűnyírás örömét és a tökéletesen karbantartott gyepet.

1. Navimow Áttekintés

1.1 Bevezető

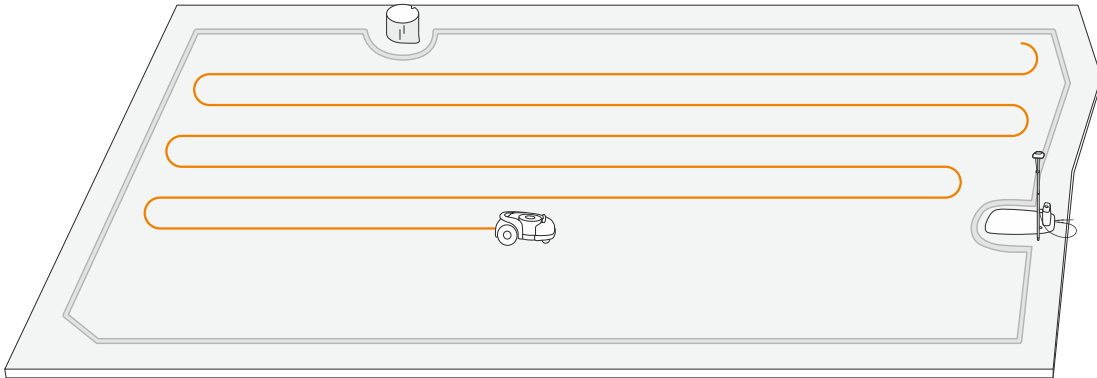
Navimow

A Segway Navimow egy új generációs automatizált fűnyíró rendszer, amely virtuális határvonalak mentén működik, ezért nem igényel bonyolult kábelezést. Az egyszerű kezelhetősége és irányíthatósága révén a Navimow használatával több idő jut Önnek egyéb teendői elvégzéséhez, miközben élvezheti a kifogástalan gyepet.

A Navimow készlet része a robotnyíró, a töltőállomás, valamint egy GNSS (Globális Navigációs Műholdrendszer) antenna. A pontos helymeghatározásához a fűnyíró és a GNSS-antenna egyszerre fogadja a műholdakról érkező jeleket. A töltőállomás egyrészt feltölti a fűnyíró akkumulátorát, másodsorban továbbítja a GNSS-antenna által fogadott műholdashelymeghatározó jeleket a fűnyírónak, így még pontosabbá teszi a fűnyíró helymeghatározási képességét.

A fűnyíró

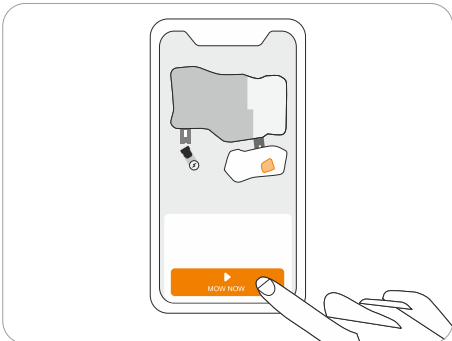
A lítium akkumulátorral működő robotfűnyíró automatikusan vágja a fűvet, egy előre meghatározott munkaterületen. A munkaterület szükség szerint a Navimow alkalmazáson keresztül is be lehet határolni. Fűnyírás során az eszköz haladási útvonalát, a munkaterület alakjához igazodva az algoritmus automatikusan úgy tervezi meg, hogy a legnagyobb hatékonyságot érje el. Ha a teljes területet nem lehet egyszerre levágni, a fűnyíró automatikusan visszatér a töltőállomásra, hogy feltöltődjön. A 85%-os töltöttségi szint elérése után a fűnyírás onnan folytatódik, ahol befejeződött.



4

Navimow alkalmazás/applikáció

A Navimow alkalmazás/applikáció fontos része a rendszernek. Az alkalmazásban megtalálható interaktív útmutatás révén befejezheti a rendszer telepítését és a munkaterület beállítását. Továbbá módosíthatja a fűnyíró beállításait, megváltoztathatja a munkaterületet, megtekintheti a pillanatnyi munkaállapotot, és távolról vezérelheti a fűnyírót stb. Az alkalmazáson keresztül elérheti a legfrissebb és legátfogóbb súgó- és támogatási tartalmakat is.



1.2 Biztonsági Figyelmeztetések

FONTOS! HASZNÁLAT ELŐTT ALAPOSAN OLVASSA EL! ŐRIZZE MEG A JÖVŐBENI HASZNÁLATHOZ!

- 1) Ügyeljen arra, hogy mind a fűnyírót, mind a töltőállomást az utasításoknak megfelelően telepítse és működtesse. A teljes használati útmutatót és a legújabb felhasználói anyagokat megtalálja a navimow.segway.com oldalon.
- 2) Az eszköz hétköznapi és professzionális célokra is felhasználható. A fűnyíró nem fűnyírási célokra történő használata súlyos sérülésekkel járhat. A sérülésveszély elkerülése érdekében kérjük, hogy olvassa el és értelmezze az összes figyelmeztetést, valamint óvintézkedést. Kérjük, vegye figyelembe, hogy a kézikönyvben található utasítások és figyelmeztetések betartásával csökkentheti a kockázatot, de nem tudja kiküszöbölni az összeset. Az üzemeltető, avagy a felhasználó felelős az ingatlanán más személyeket érő balesetekért, illetve veszélyekért.
- 3) A Navimow robotfűnyíró számos beépített biztonsági érzékelővel rendelkezik, ennek ellenére még mindig léteznek biztonsági kockázatok. Állítson be fűnyírára olyan időpontot, amikor nagy eséllyel nincsenek emberek vagy háziállatok a gyepen. Tájékoztassa a szomszédokat a balesetek vagy veszélyek kockázatáról. Ha a fűnyírót közterületen használja, vagy ha a gyep nyitott a szomszéd, vagy az utca felé, védje/kerítse el a gyepet, illetve helyezzen ki egy figyelmeztető táblát a munkaterület köré, amelyen ez áll: **FIGYELEM! Robotfűnyíró! Ne közelítse meg a gépet! Ügyeljen gyermekeire!**
- 4) NE módosítsa/szerelje át a fűnyírót. A módosítások befolyásolhatják a fűnyíró működését, súlyos sérüléseket és/vagy károkat okozhatnak, vagy érvényteleníthetik a garanciát. Csak a Segway által jóváhagyott alkatrészeket és tartozékokat használja.
- 5) A robotfűnyírót csak 18-70 év közötti felhasználók üzemeltethetik, amellett, hogy a működtetéshez szükséges ismereteket elsajátították.

FIGYELMEZTETÉS

Soha ne engedje, hogy gyermekek, csökkent fizikai, érzékszervi, vagy szellemi képességekkel rendelkezők, illetve tapasztalat és ismeretek hiányában lévő személyek, vagy a jelen használati utasítást nem ismerő személyek használják a gépet.

A fűnyírás előtti tudnivalók:

- Rendszeresen ellenőrizze, hogy a fűnyíró minden alkatrésze megfelelően működik.
- A legjobb eredmény érdekében száraz időben ajánlott fűvet vágni. Esőben történő használat esetén a fű rátapadhat a termékre, és a fűnyíró megcsúszhat. NE nyírja a fűvet rossz időjárásban, például heves esőzés, zivatar vagy havazás során.
- Rendszeresen ellenőrizze a gép által használt területet, és távolítsa el minden követ, botot, drótot, csontot és egyéb idegen tárgyat. A garancia nem terjed ki a gyepen hagyott tárgyak által okozott károkra.
- Az esetleges károk elkerülése érdekében tartsa távol a működő fűnyírót legalább 1 m (3 láb) távolságra a locsolófejektől. A fűnyíró és a locsolófejek NEM működhetnek egyszerre. Időzítse a fűnyírót úgy, hogy az a locsolóberendezésektől eltérő időpontban működjön.
- SOHA ne engedje, hogy gyermekek megérintsék a tápegységet, a töltőállomást, a késeket, az akkumulátort vagy bármely olyan alkatrészt, melynél rések vagy nyílások találhatóak, mint például a kerekek.

FIGYELMEZTETÉS

Soha ne működtesse a fűnyírót, ha annak védőburkolata sérült, vagy törött, illetve, ha a 230 V-os töltőkábele sérült, vagy szakadt.

A fűnyírás közbeni tudnivalók:

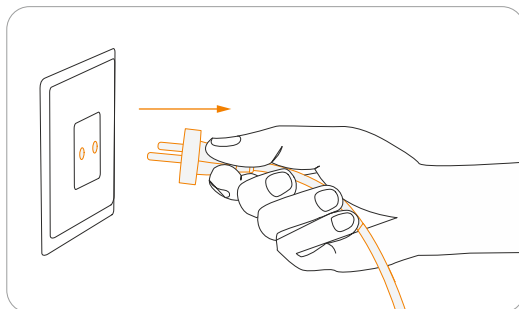
- Tartsa magát távol a késektől! NE tegye a kezét, vagy lábát a forgó kések alá, vagy közelébe.
- Vigyázzon a kirepülő tárgyakra! Üzemeltetés közben tartson biztonságos távolságot a fűnyírótól.
- NE hagyja a gépet felügyelet nélkül üzemelni, ha a közelben háziállatok, gyermekek vagy emberek tartózkodnak.
- NE becsülje túl saját képességeit. Mindig ügyeljen arra, hogy a gép közelében ne veszítse el az egyensúlyát, és stabilan álljon a talpán.

FIGYELMEZTETÉS

- NE engedje, hogy a gép működése közben gyermekek tartózkodjanak a közelben, vagy játszanak a géppel.
- NE emelje fel a fűnyírót működés közben. NE üljön rá a fűnyíróra.
- NE nyírjon olyan munkaterületen, ahol a terep a megengedett maximális lejtésnél meredekebb a belső részeken (45%), illetve a munkaterület szélén (10%).
- Ha a fűnyíró rendellenes hangot ad vagy riasztást jelez, azonnal nyomja meg a STOP gombot.
- Ha rendellenes rezgések jelentkeznek, kapcsolja ki a fűnyírót, helyezze kb. 30 másodpercre sík talajra, majd indítsa újra. Ha a probléma továbbra is fennáll, forduljon a hivatalos szervizhez.
- NE érintse meg a mozgó veszélyes alkatrészeket, mielőtt azok teljesen leálltak volna.

Biztonságos használat:

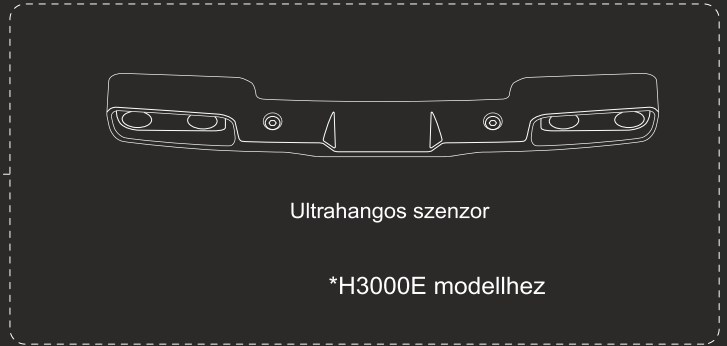
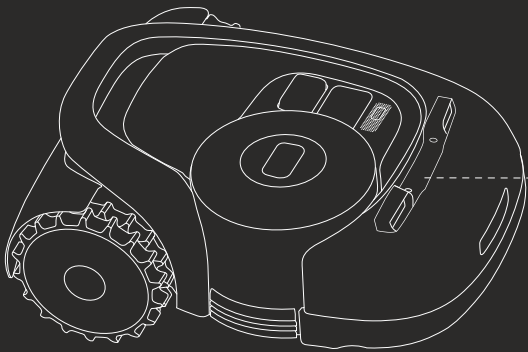
- Ne üzemeltesse a fűnyírót a 0-50°C (32-122°F) hőmérsékleti tartományon kívül, mert az alacsony, illetve magas hőmérséklet csökkentheti a fűnyíró teljesítményét, és akár balesethez is vezethet.
- NE tegyen semmit a fűnyíróra vagy a töltőállomásra.
- Javasoljuk, hogy a fűnyíró rendszeres karbantartását (lásd *Karbantartás* rész) felnőtt végezze el.
- Rendszeresen ellenőrizze a figyelmeztető berendezéseket, hogy azok megfelelően működnek e. Ezen eszközök közé tartozik a hangjelző, a töltőállomáson lévő LED-lámpa és a fűnyíró háttérvilágítása.
- A töltés előtt olvassa el a 2.3. fejezetben található *Miként töltsük* című részt. A nem megfelelő használat áramütést, túlmelegedést vagy maró folyadék szivárgását okozhatja.
- Ha a tápegység vagy a hosszabbítókábel használat közben megsérül vagy összegabalyodik, húzza ki a tápegységet a hálózati aljzataból, majd bogyzza ki. A veszély elkerülése érdekében a tápegységnek a hálózati aljzataból való leválasztásakor a villásdugót fogja és ne a kábelt. Vegye fel a kapcsolatot a hivatalos szervizzel, és kérjen meg egy szakképzett szakembert a kábel javítására vagy cseréjére.



1.3 Mit tartalmaz a doboz?

Ha kibontáskor hiányzó vagy hibás alkatrészt talál, forduljon az értékesítőhöz. Javasoljuk, hogy a csomagolást egy jövőbeni szállításhoz őrizze meg.

• Navimow robotfűnyíró



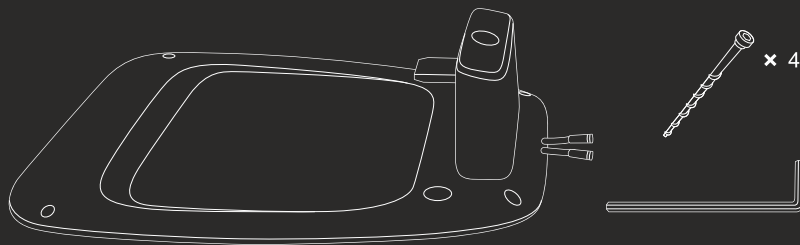
Tápegység



Hosszabbítókábel



Rögzítőtüske, a hosszabbítókábel biztonságos rögzítéséhez



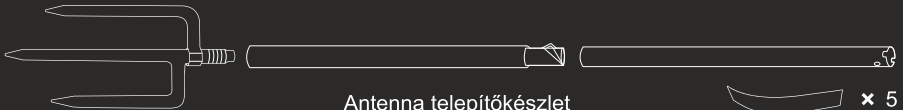
Töltőállomás és földcsavar a dokkoló rögzítéséhez



GNSS-antenna szett

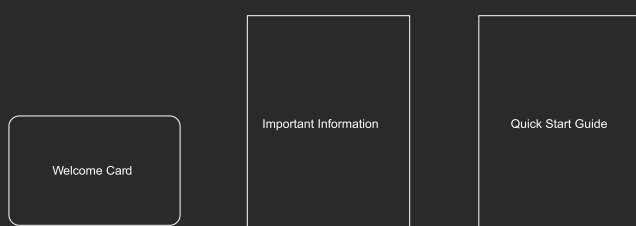
⚠ FIGYELMEZTETÉS

Éles élek. Ne irányítsa emberekre.



Antenna telepítőkészlet

• Felhasználói eszközök



Üdvözlőkártya

Fontos információk

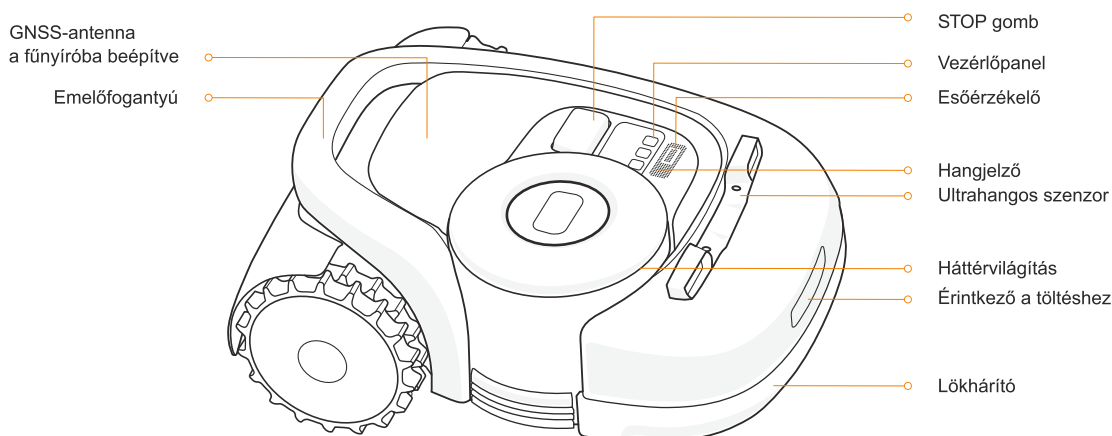
Rövid útmutató



Pótkécsék és csavarok

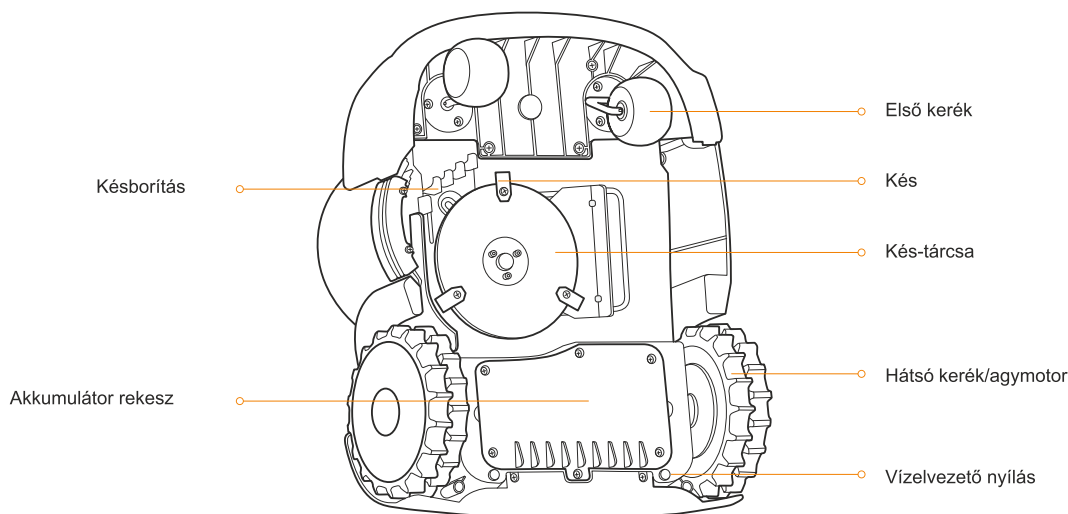
1.4 Alkatrészek és Funkciók

Felülnézet



- **Háttérvilágítás:** A Navimow robotfűnyírő speciális fényhatásokkal figyelmezteti Önt, hogy figyeljen az eszköz állapotára. Részletek a 3.2. *Fényjelzés* fejezetben.
- **Emelőfogantyú:** Segít a fűnyírő megemelésében, amikor arra szükség van. Részletek a 4.3. *Szállítás* fejezetben.
- **STOP gomb:** Azonnal leállítja a fűnyírőt, és a kést. Ha a fűnyírő hibát észlel és egy 4 számjegyű hibakódot jelenít meg, a hiba kijavításához, illetve a hibakód törléséhez nyomja meg a STOP gombot. Részletes útmutatásért olvassa el a 5. *GYIK és hibaelhárítás* fejezetet.
- **Vezérlőpanel:** A panelen található gombok a fűnyírő alapvető működésbeállításához nyújtanak segítséget: a fűnyírő be- és kikapcsolásához, a fűnyírás elindításához, a töltőállomásra visszatéréshez, a PIN-kód megadásához, mellyel a fűnyírőt feloldhatjuk, stb. Részletek a 3.1 *A fűnyírő kijelzője és vezérlése* fejezetben.
- **Esőérzékelő:** A csapadék érzékeléséhez. Részletek a 3.6 *A fűnyírő beállítása* fejezetben.
- **Lökharító:** Amikor a lökharító akadályba ütközik és a belső érzékelő működésbe lép, a fűnyírő hátrálni kezd, majd kikerüli az akadályt. Részletek a 3.9 *Akadályelkerülés*.
- **GNSS-antenna a fűnyírőben:** A töltőállomáshoz csatlakoztatott GNSS-antenna mellett a fűnyírőben is található egy GNSS-antenna, a lehető legpontosabb helymeghatározás érdekében. Részletek az 1.6 *Hogyan működik az EFLS* fejezetben.
- **Ultrahangos szenzor:** Bizonyos modellek olyan ultrahangos érzékelővel is fel vannak szerelve, amely felismerheti az akadályokat és így elkerüli az ütközést. Az érzékelő külön is kapható, és minden Navimow modellre felszerelhető. A részletekért forduljon kereskedőnkhez.

Alulnézet

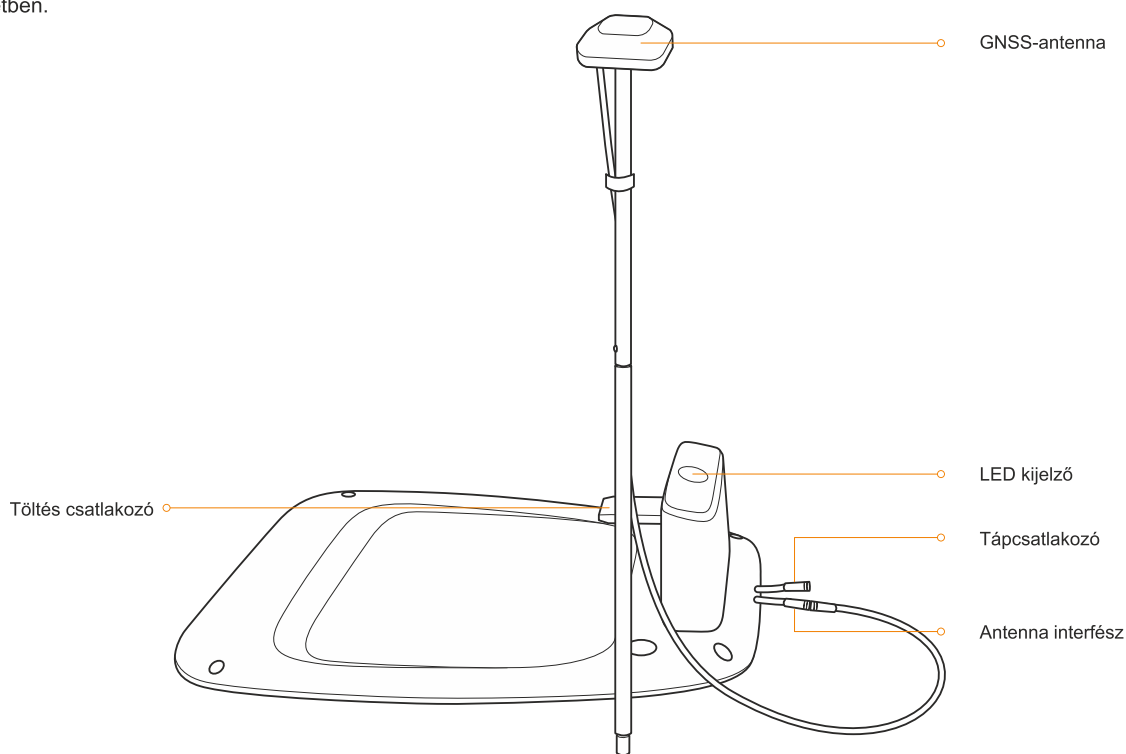


- **Kés:** A késeknek szabadon kell forogniuk, miután a tárcsához rögzítette őket. Fűnyíráskor a forgó tárcsa centrifugális erőt generál, ezáltal a kések kifordulnak, így le tudják vágni a fűvet. Ha a kés akadályba ütközik, befelé fordul. A kések cseréjéhez nézze meg a [4.2 Kések cseréje](#) fejezetet.
- **Kés-tárcsa:** A tárcsa- és ezzel a vágás magasságát a Navimow alkalmazáson/applikáción keresztül állíthatja be. További részletek a [3.6 A fűnyíró beállítása](#) fejezet [Vágási magasság beállítása](#) részében.

MEGJEGYZÉS: Vízvezető nyílás: Ha a fűnyíró vízbe esik, azonnal vegye ki, és a fűnyírót jobb oldalával felfele helyezze el, hogy ki tudjon folyni a víz. Soha ne merítse a fűnyírót vízbe, mert az alkatrészek meghibásodhatnak, és a garancia érvényét veszti.

A töltőállomás és a GNSS-antenna

- **GNSS-antenna:** Fogadja a műholdas jeleket a fűnyíró pontos helymeghatározásához. Részletek az [1.6 Hogyan működik az EFLS](#) fejezetben.



- **LED-kijelző:** Különböző színekkel jelzi a különböző munkaállapotokat. Részletek a [3.2. Fényjelzés](#) fejezetben.

MEGJEGYZÉS: Ha a GNSS-antenna gyenge jelet fog, elfordulhat, hogy a környező épületek, illetve fák árnyékolják le a jelet. Ebben az esetben keressen egy másik helyet az antenna számára, ahol a LED-kijelző zöld/kék színűre vált. Ha nem talál megfelelő helyet, a gyártó az antennabővítő készlet megvásárlását és használatát javasolja, mely tetőre/falra szerelhető.

1.5 Szimbólumok és jelzések

Kérjük, figyelmesen tanulmányozza át a terméken és a címkéken található szimbólumokat, és azok jelentését:



⚠ FIGYELMEZTETÉS – A gép üzemeltetése előtt olvassa el a használati útmutatót.



⚠ FIGYELMEZTETÉS – Ne érintse meg a forgó kést.



⚠ FIGYELMEZTETÉS – Üzemeltetés során tartson biztonságos távolságot a géptől.



⚠ FIGYELMEZTETÉS – Ne üljön fel a gépre.



⚠ FIGYELMEZTETÉS – Nyomja meg a STOP gombot, mielőtt a gépet javítaná, vagy megemelné*.

*A STOP gomb megnyomása után a gép kéri a PIN kódot. Győződjön meg róla, hogy a fűnyíró a PIN-t elfogadja és leállt, mielőtt a gépet felemelné vagy szerelné.



⚠ FIGYELMEZTETÉS – A terméket nem szabad a normál háztartási hulladékok közé elhelyezni. Gondoskodjon arról, hogy a termék a helyi előírásoknak megfelelően kerüljön újrahasznosításra.

10



Ez a termék megfelel a vonatkozó EC-irányelveknek.

RoHS

Ez a termék megfelel a veszélyes anyagok korlátozására vonatkozó előírásoknak



Töltés előtt olvassa el a használati utasítást.



Ez a termék megfelel a brit jogszabályoknak



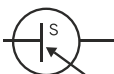
A töltőcsatlakozás polaritása



II. osztályú készülék



Rövidzárlat-védelmet nyújtó biztonsági leválasztó transzformátorral ellátott SMPS (inherens vagy nem inherens)



SMPS (kapcsolóüzemű tápegység)



DoE VI. szintű hatékonysági szint



≤ 5000m

A maximális üzembehelyezési magasság 5000 m

IP55/IP66

IP55/IP66



☐ 總教°C

A maximális üzembehelyezési hőmérséklet 40°C



Egyenáram

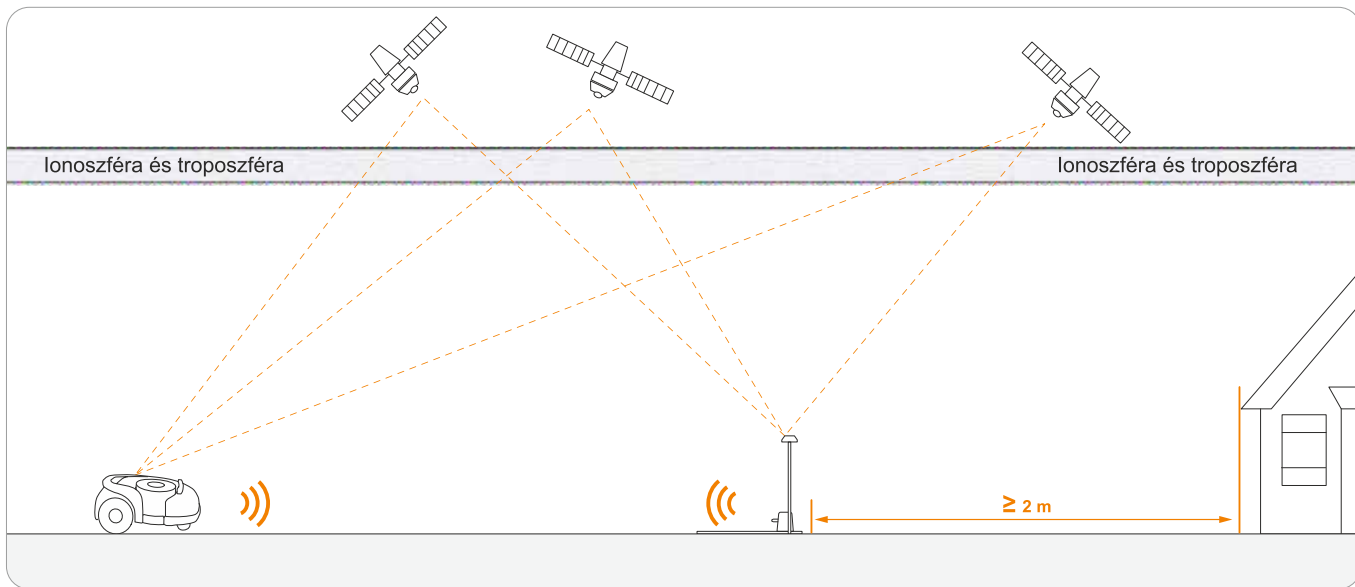


Váltakozó áram



III. osztályú készülék

1.6 Hogyan működik az EFLS?



- Az EFLS (Exact Fusion Locating System) a Segway egyedülálló, nagy pontosságú fúziós technológiája. A műholdas helymeghatározáson alapuló EFLS technológia integrálja a különböző szenzorok adatait, hogy az algoritmusok egyesítése révén hibátűrési határon belül javítsa a pontos helymeghatározást.
- A fűnyíró a műholdas jelek segítségével képes meghatározni helyzetét, amelyeket az antenna is érzékel. Az antenna és a fűnyíró által rögzített műholdas jelek összehasonlításával a jelátvitel hibái minimalizálhatók, így a műholdas helymeghatározás pontossága centiméterekben mérhető.
- Ezekon kívül a giroszkóp, a gyorsulásmérő, a mágneses iránytű és a távolságmérő szenzorok által gyűjtött adatok is integrálhatók ebbe a rendszerbe a Segway adatfúziós algoritmusain keresztül, még tovább javítva a Navimow robotfűnyíró alkalmazhatóságát és hatékonyságát a különböző terepviszonyok során.
- Az EFLS technológiával a Navimow képes pontos munkaterületet rajzolni, még a bonyolult kertekben is, a határoló vezetékek alkalmazása nélkül. Az algoritmusok segítségével képes optimalizálni a fűnyírást, ezáltal egységes gyepfelületet képes kialakítani, maximalizálva a robot hatékonyságát.

A többérzékelős adatfúzió javítja az EFLS alkalmazhatóságát még a komplexebb kertekben is, de a komolyabb műholdas jelproblémák nagyban befolyásolják a Navimow robotfűnyíró normál működését. Az alábbiakban a műholdas jelproblémák főbb eseteit mutatjuk be:

• Blokkolás

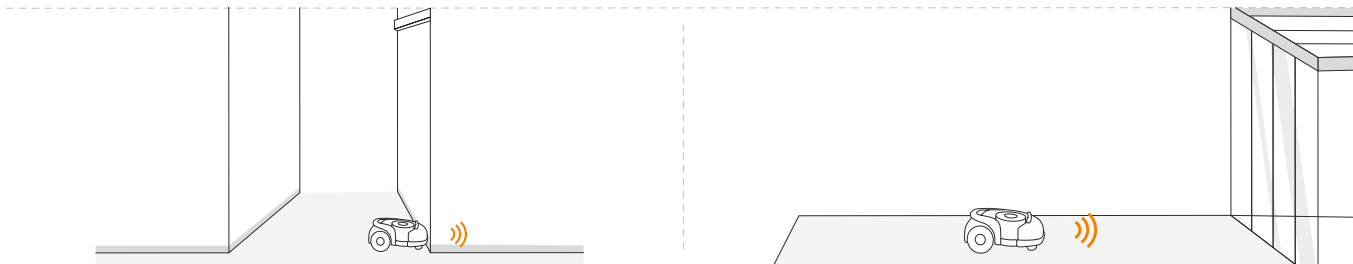
Ha az antennán és/vagy a fűnyírón, vagy annak környezetében bármilyen akadály van, az gyengítheti vagy blokkolhatja a jelet.

Megoldás: NE telepítse a töltőállomást és az antennát tető-, vagy fa alá, illetve olyan helyre, ahol a GPS jelet blokkoló tereptárgyak találhatóak. Külön megvásárolható antennabővítő szett, mely felszerelhető falra vagy tetőre.

• Jelzavarás

A műholdról érkező jelek falról vagy falakról visszaverődve jutnak el az antennához, ahelyett, hogy közvetlenül az égboltról érkeznének. Ezt nevezzük közvetett sugárzásnak (Multipath Effect).

Megoldás: Telepítse az antennát a háztól távolabb, hogy elkerülje a közvetett sugárzást. Javasoljuk, hogy ne használja a fűnyírót olyan területen, amit nagy és síkfelületek határolnak, legyen az akár beton, üveg vagy fém. Ezek a felületek zavarhatják a jelet, ezért a fűnyíró nekimehet a falnak. A vágás területét nem szabad két magas fal közé kijelölni, mert a falak blokkolni fogják a jelet, és a fűnyíró nem fog tudni dolgozni ezen a területen.



1.7 Hogyan válasszon modellt?

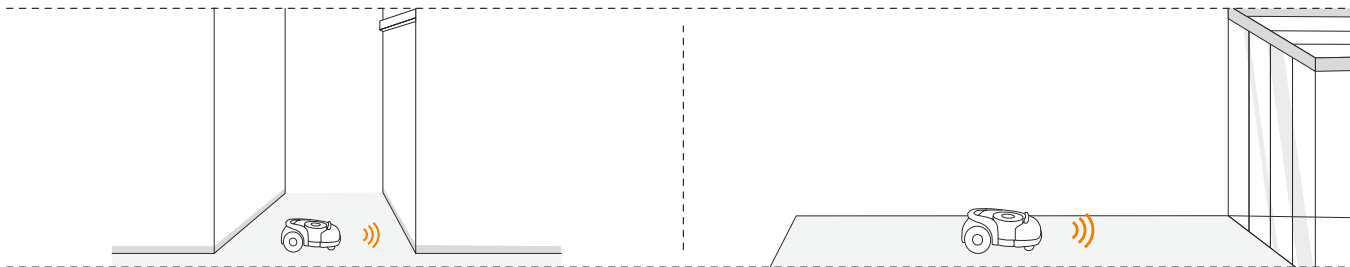
Alkalmas-e a Navimow robotfűnyíró az Ön kertjébe?

A Navimow robotfűnyíró működése megfelelő erősségű GPS jeleken alapul, ezért használata bizonyos követelményeket támaszt a helyszínnel kapcsolatban: viszonylag nyílt és sík területre van szükség, amit nem árnyékolnak magas épületek és fák, valamint az égbolt nagy része látható legyen.

Létrehoztunk egy ellenőrzőlistát a kert alakjára, a házakra, a fákra és az udvaron található egyéb tárgyakra vonatkozó kérdésekkel. Ezen lista kitöltése után világosabb képet kaphat arról, hogy a Navimow alkalmas-e az Ön udvarára, és javasoljuk e a vásárlást. Az ellenőrzőlista kitöltéséhez látogasson el a <https://navimow.segway.com/checklist> weboldalra. A VisionFence érzékelő nevű kiegészítőnk segít az összetettebb udvarok kezelésében. További információkért látogasson el a <https://navimow.segway.com> weboldalra.

Ha az Ön udvara a következő jellemzőkkel rendelkezik, akkor a Navimow robotfűnyíró nem a megfelelő választás az Ön részére:

- A gyepek hosszú és keskeny területeken fekszik, mindkét oldalán magas falakkal.
- Nagy felületű vagy hosszú és sík üveg/fém/beton fal határolja a területet.

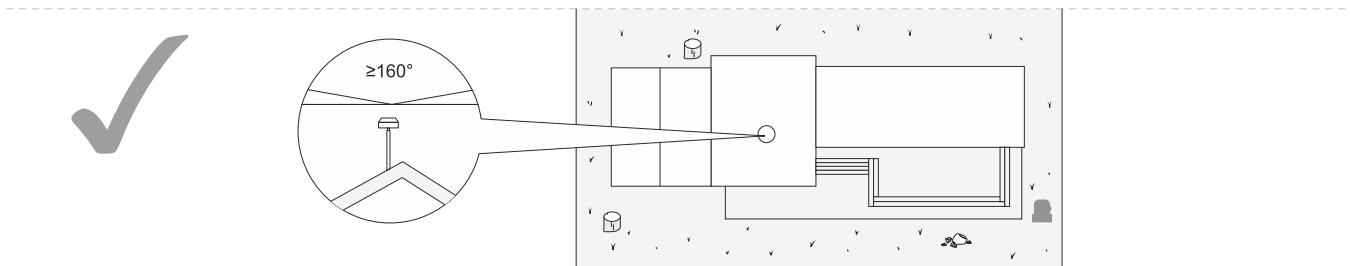


- Magas (általában 5 m feletti), nagy lombkoronájú fák találhatók a területen.
- A fák egymáshoz sűrűn vannak ültetve.

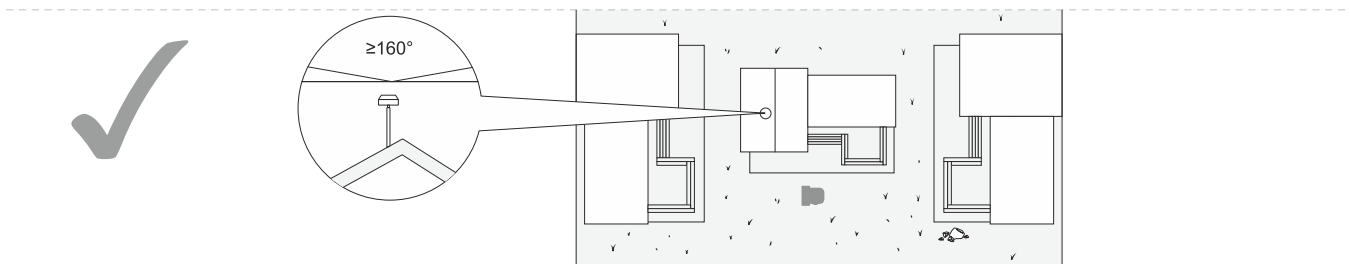


Ha az Ön udvara az alábbi jellemzőkkel rendelkezik, akkor a jobb műholdas jel elérése érdekében szüksége lehet az antennabővítő szett megvásárlására, és az antenna magasabb helyre történő telepítésére. A gyenge GPS jel vétele azonban így sem kizárt!

- A gyepek körül magas sövény-kerítés (1,5 m-nél magasabb) található.

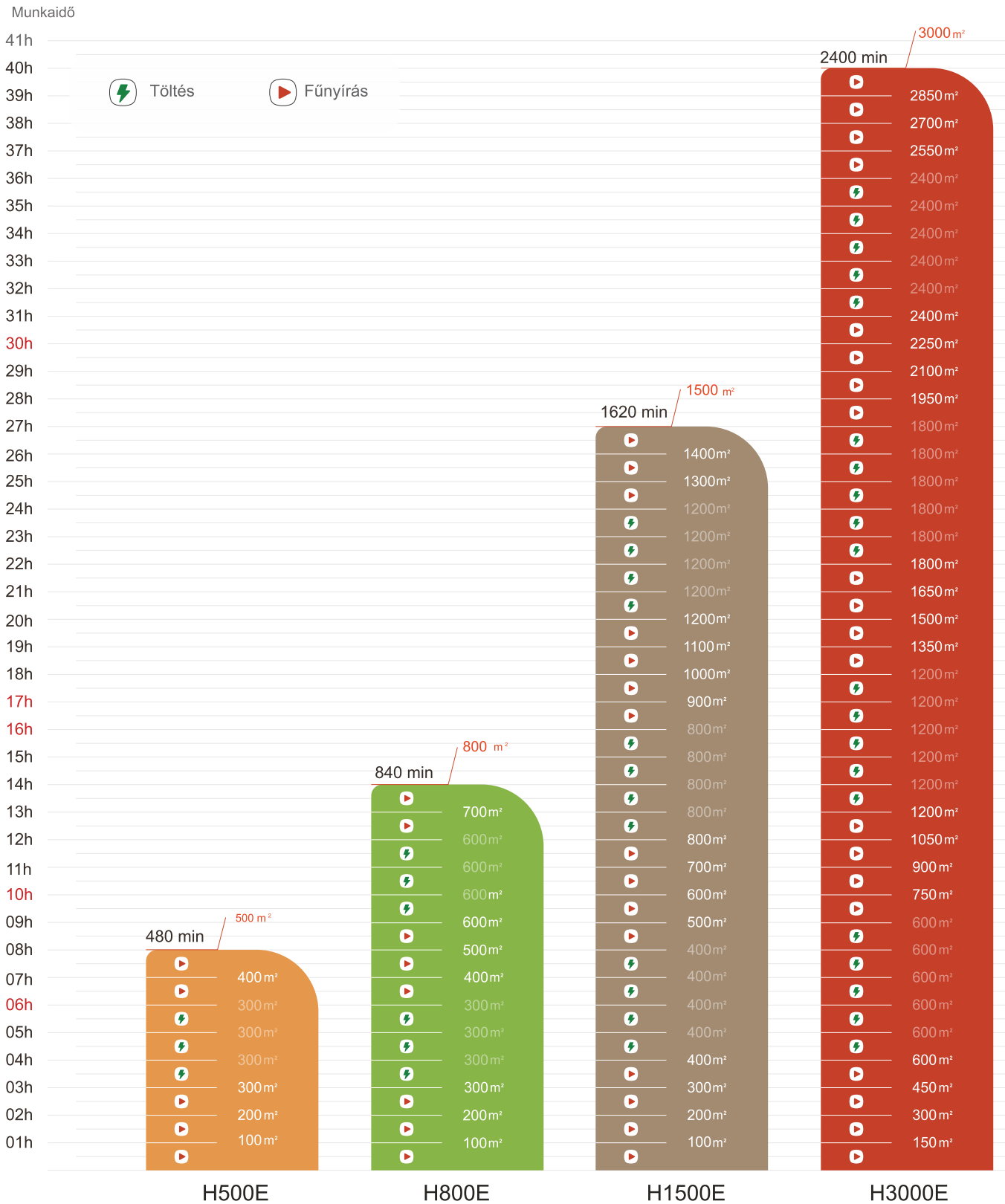


- A gyepek szorosan körbe öleli az épületet, és más épületek is vannak a közelben.



Hogyan válasszon udvarához megfelelő Navimow modellt?

A töltési idő és a munkavégzés hatékonysága az egyes modellek esetében eltérő. Az alábbi táblázat segít a gyepek mérete, és a várható munkaidő függvényében kiválasztani az Önnek megfelelő modellt (pl. a H500E modell 500 m² gyepeket kb. 8 óra alatt tud levágni).



1.8 Specifikációk

		H500E	H800E	H1500E	H3000E
Alapinformációk	Terméknév	Navimow			
	Márka	Segway			
	Befoglaló méretek: Hossz × Szélesség × Magasság	603 × 468 × 264 mm (23.7 × 18.4 × 10.4 in)			
	Nettó tömeg (akkumulátorral együtt)	16.3 kg (35.93 lbs)		16.6 kg (36.59 lbs)	16.9 kg (37.26 lbs)
	Anyag	fűnyíró váza: PP; borítás: ASA			
Fűnyíró paraméterei	Munkakapacitás	500 m ² (0.12 acre)	800 m ² (0.20 acre)	1500 m ² (0.37 acre)	3000 m ² (0.74 acre)
	Töltésenkénti Tipikus Fűnyírási Idő ^[1]	About 180 min		About 240 min	
	Óránkénti területkapacitás	100 m ² (0.025 acre)			150 m ² (0.04 acre)
	Vágási szélesség	21 cm (8.3 in)			
	Vágási magasság	30–60 mm (1.2–2.4 in)			
	Töltési idő	3 óra körül		4 óra körül	5 óra körül
	GNSS mód	GPS, Beidou, Galileo, GLONASS			
Zajterhelés ^[2]	Mérhető Hangerőszint LWA	54 dB(A)			
	Hangerő Eltérések KWA	3 dB(A)			
	Hangnyomási Szint LpA	43 dB(A)			
	Hangnyomási Eltérések KpA	3 dB(A)			
Munkakondíciók	Munka-hőmérséklet	0–50°C (32–122°F); 10–35°C (50–95°F) ajánlott			
	Tárolási-hőmérséklet	-20–50°C(-4–122°F); 10–35°C(50–95°F) ajánlott			
	IP besorolás	A fűnyíró teste IP66; a töltőállomása IP56; a töltőegység IP55			
	Max. lejtési szög a munkaterületen belül	45%			
	Max. lejtési szög a széleken	10%			
	Min. sarokszög a munkaterületen	90°			
Kapcsolat	Bluetooth® Frekvencia-tartomány	2400.0–2483.5 MHz			
	ISM rádiókapcsolat	865-868 MHz			
	Wi-Fi/Mobilhálózat	Wi-Fi 2.4 GHz (2400–2483.5M)	mobilhálózat LTE-FDD: B1/B3/B5/B7/B8/B20/B28 LTE-TDD: B38/B40/B41		+ Wi-Fi 2.4 GHz (2400–2483.5M) ^[3]
Meghajtó-motor	Névleges Sebesség	0.4 m/s			0.6 m/s
	Motor Típus	8-inch agymotor			
Kés-motor	Top Sebesség	2800/min			
	Motor típus	Sznkefe nélküli motor			
Akkumulátor	Akkumulátor Típus	Lithium-ion akkumulátor			
	Névleges Feszültség	21.6 V DC			
	Névleges Kapacitás/Energia	5200 mAh /112 Wh		7800 mAh /168 Wh	10400 mAh/224 Wh
	Akkumulátor Kezelőrendszer	Túlelegetedés, rövidzárlat, túláram és túltöltés elleni védelem			
Tápegység	Tápegység modell	Az Európai Unió számára: NBW32D002D5N-EU, az Egyesült Királyság számára: NBW32D002D5N - UK			
	Bemeneti Feszültség	100–240 V AC			
	Kimeneti Feszültség	32 V DC MAX			
	Kimeneti Áramerősség	2.5 A			

		H500E	H800E	H1500E	H3000E
Töltőállomás	Bemeneti Feszültség	32 V DC			
	Bemeneti Áramerősség	2.5 A MAX			
	Kimeneti Feszültség	25.2 V DC			
	Kimeneti Áramerősség	2.5 A			
	Indikátor	LED			
Egyéb Funkciók	Első kerék	Omnidirekcionális kerék beépített Hall-érzékelővel			
	Hátsó kerék	Motorosan hajtott gumikerekek			
	Szenzorok	IMU Szenzor, Késtárcsa Szenzor, Ütköző Szenzor, Emelési Szenzor, Esőérzékelő, Kerék jeladó		IMU szenzor, Késtárcsa Szenzor, Ultrahangos érzékelő, Ütköző Szenzor, Emelési Szenzor, Esőérzékelő, Kerék jeladó	

[1] A vizsgálatot normál vágási sebességgel, feltöltött akkumulátorral, 25 °C-os (77 °F) környezeti hőmérsékleten, sík gyepen végzett fűnyírás során végeztük el. A termék nyílt területen óránként többet képes nyírni, mint elkülönített, kis gyepfelületeken. Ha a fű nedves vagy hosszú, akkor a munkakapacitás is kisebb. Minél laposabb a gyepfelület, annál nagyobb a munkakapacitás.

[2] A zajterhelési szint megfelel az EN 50636-2-107 szabványnak.

[3] A Wi-Fi csatlakoztathatóság csak a 2022. 39. hét után gyártott termékek esetében érhető el.

2. Beállítás és Feltérképezés

2.1 Mielőtt neki kezdene

Az alkalmazás/applikáció letöltése

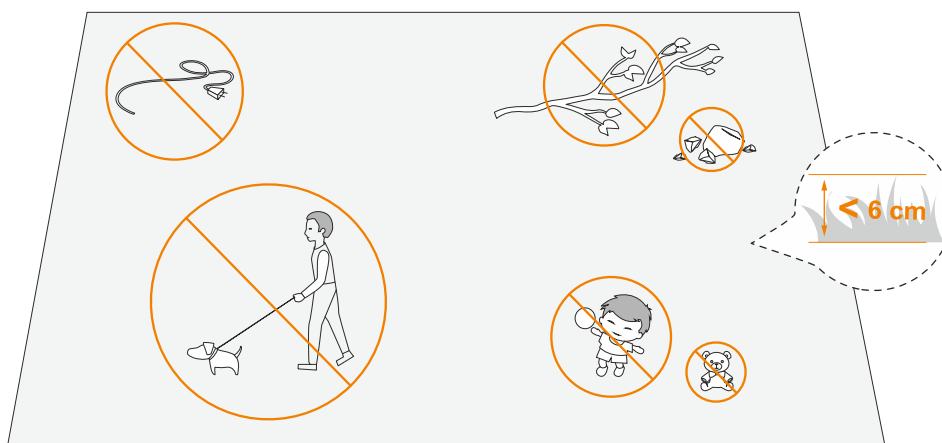


A sikeres letöltés érdekében kérjük, hogy olvassa be a QR-kódot. Alternatívaként lépjen be a Google Play (Android) vagy az Apple App Store (iOS) áruházba, és keressen rá a „Navimow” kifejezésre. Az alkalmazás telepítése után kérjük, hogy regisztráljon, majd jelentkezzen be.

MEGJEGYZÉS: A használat során az alkalmazás szükség esetén kérni fogja a Bluetooth, a GPS helymeghatározás, valamint a Wi-Fi hálózatok hozzáférését. A normál használat érdekében ajánlott engedélyezni ezen hozzáféréseket. További információért kérjük, olvassa el adatvédelmi szabályzatunkat. Válassza a *Beállítások > Alkalmazás > Rólunk > Adatvédelmi irányelvek* menüpontot.

A gyepek előkészítése

Távolítsa el a törmelékot, levélkupacokat, játékokat, vezetékeket, köveket és egyéb akadályokat. Győződjön meg róla, hogy a gyermekek és a háziállatok ne legyenek a gyepeken. Kérjük, hogy a gyepeket legfeljebb 6 cm magasra vágja le.



2.2 A töltőállomás és az antenna telepítése

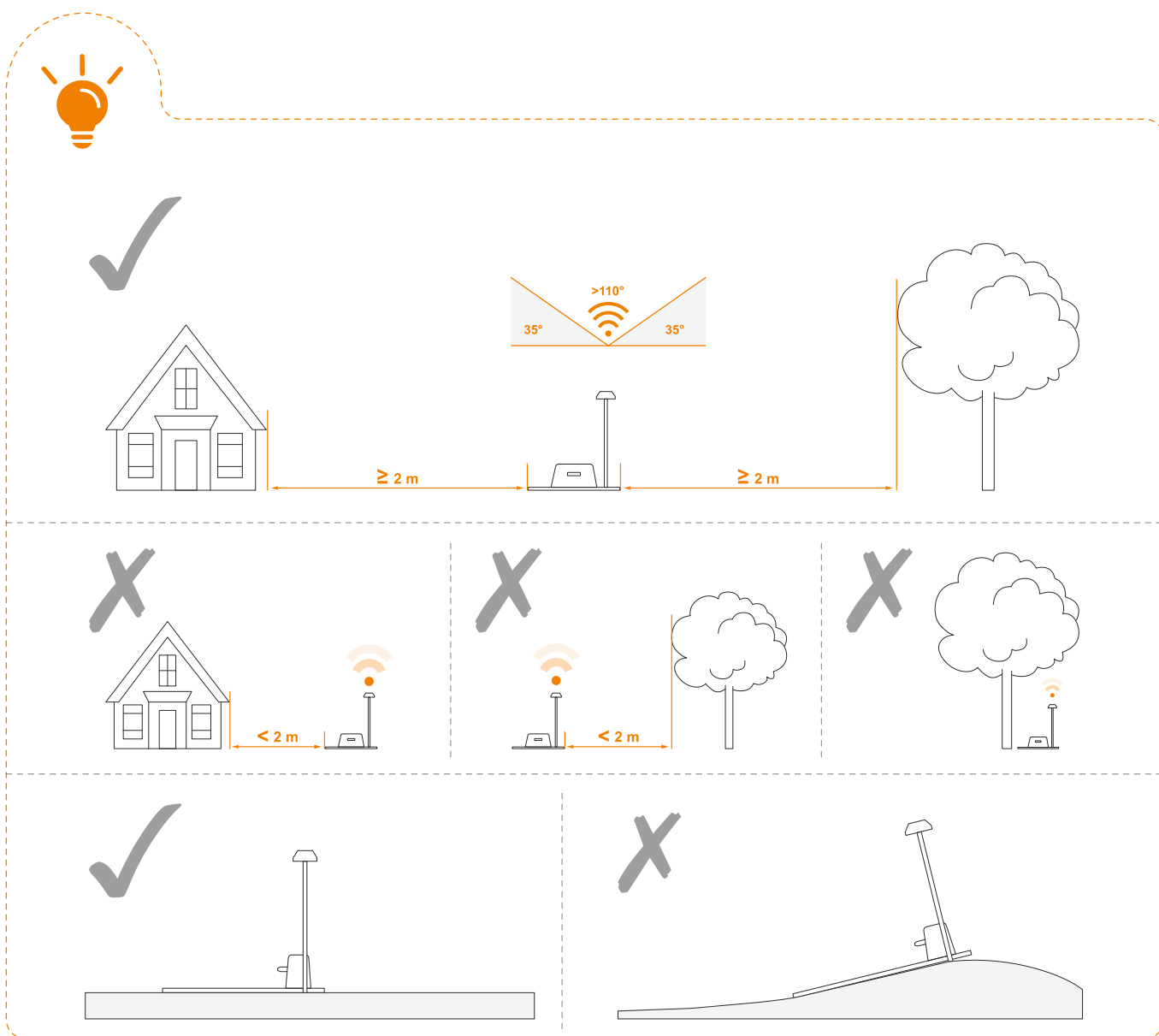
1. lépés: Találja meg az ideális helyszínt

Telepítse a töltőállomást egy puha és sima felületre.

Gyepen kívülrre történő telepítés esetében a töltőállomást és a gyepet egy szintbe kell hozni.

Annak érdekében, hogy az antenna erős műholdas jeleket tudjon fogadni, válasszon megfelelő helyszínt a töltőállomás és az antenna telepítéséhez:

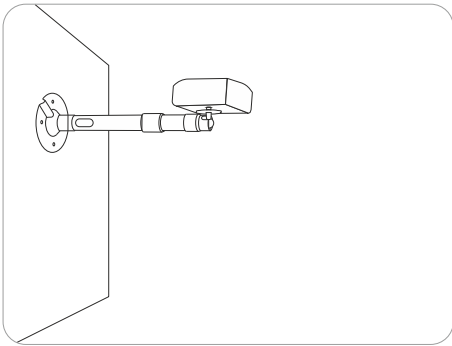
1. Tartson kellő távolságot (lehetőség szerint 2 m-nél nagyobbat) a háztól, fáktól és nagyobb falaktól.
2. Telepítse a töltőállomást és az antennát olyan nyílt terepre, ahol semmi sem akadályozza a jelet (például a fák lombkoronája vagy egy napernyő), ahol az antenna legalább 110° -ban rálát az égboltra.
3. Kérjük, helyezze el a töltőállomást sík, nem kemény talajon, az antennát pedig függőleges pozícióban. Az antenna nem állhat ferdén.
4. A tökéletes dokkolás érdekében hagyjon szabadon legalább 10 cm távolságot a töltőállomás hátuljánál és 1 m-t az elején.
5. Maradjon távol a locsolófejektől, szökőkutaktól vagy más kültéri vizes-rendszerektől.
6. Maradjon távol alállomásoktól, generátoroktól, vízszivattyúállomásoktól és légkondicionálóktól.



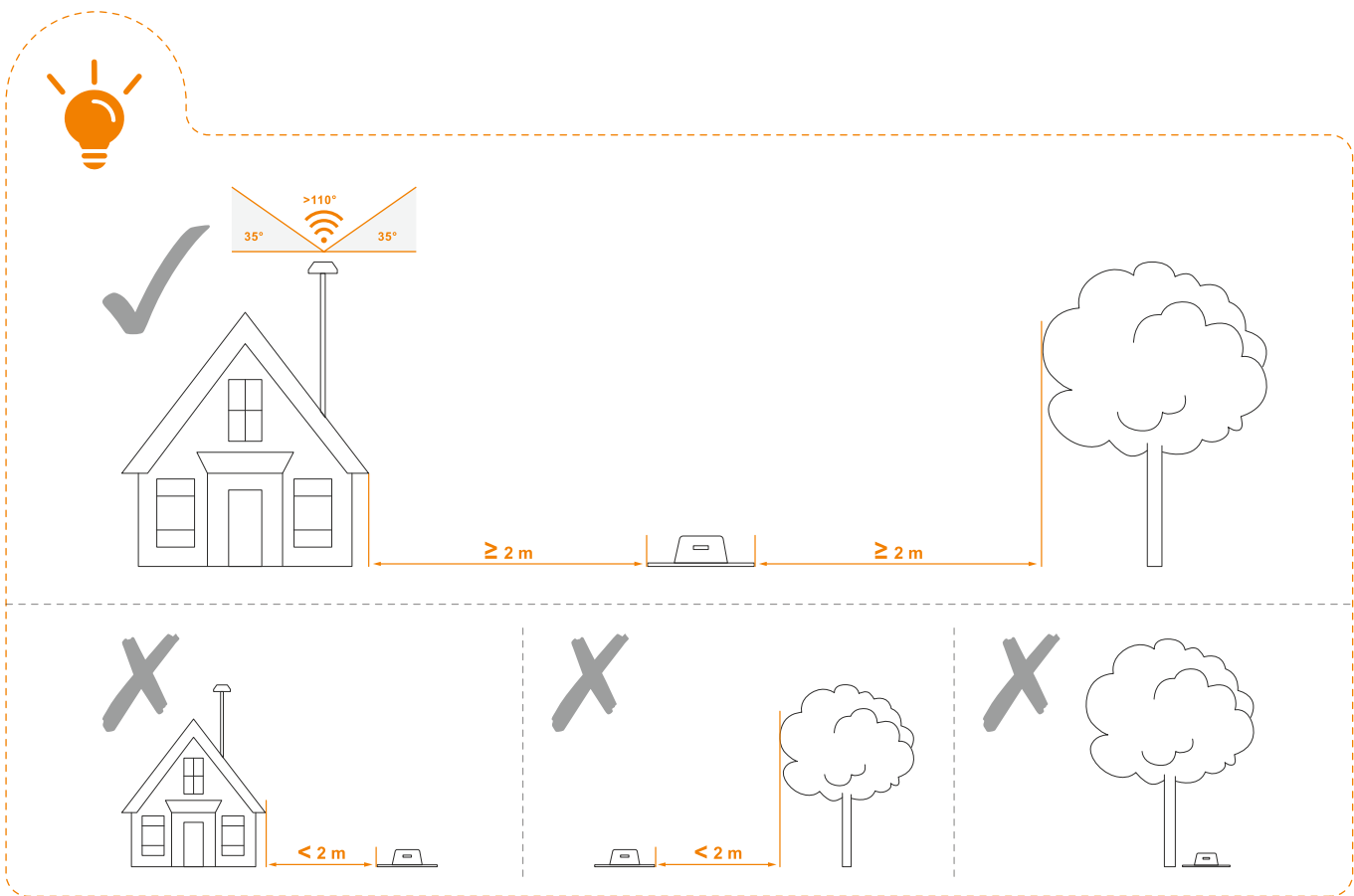
Kérjük, gondosan válassza ki a helyszínt. A térkép mentése után, ha a töltőállomás vagy a GNSS-antenna helye megváltozik, új térképet kell létrehoznia.

Ha nem talál megfelelő helyszínt a földön, javasoljuk az antennabővítő készlet használatát (külön megvásárolható) mellyel az antenna tetőre vagy falra is felszerelhető, és ezáltal erősebb műholdas jel érhető el. További információkat a 3.10 *Tartozékok (opcionális)* fejezet *Antennabővítő készlet* részében talál.

1. Az Antennabővítő készlet felszerelésekor ügyeljen arra, hogy az antenna felfelé álljon, és ne takarják el levelek, kémények, vagy egyéb tereptárgyak - az antenna 110° -nál nagyobb teret lásson be az égből.



2. Ha az antenna magasabbra helyezéséhez a bővítő készletet használja, ügyeljen arra is, hogy a töltőállomás ne legyen túl közel a magas falakhoz és a fákhöz.

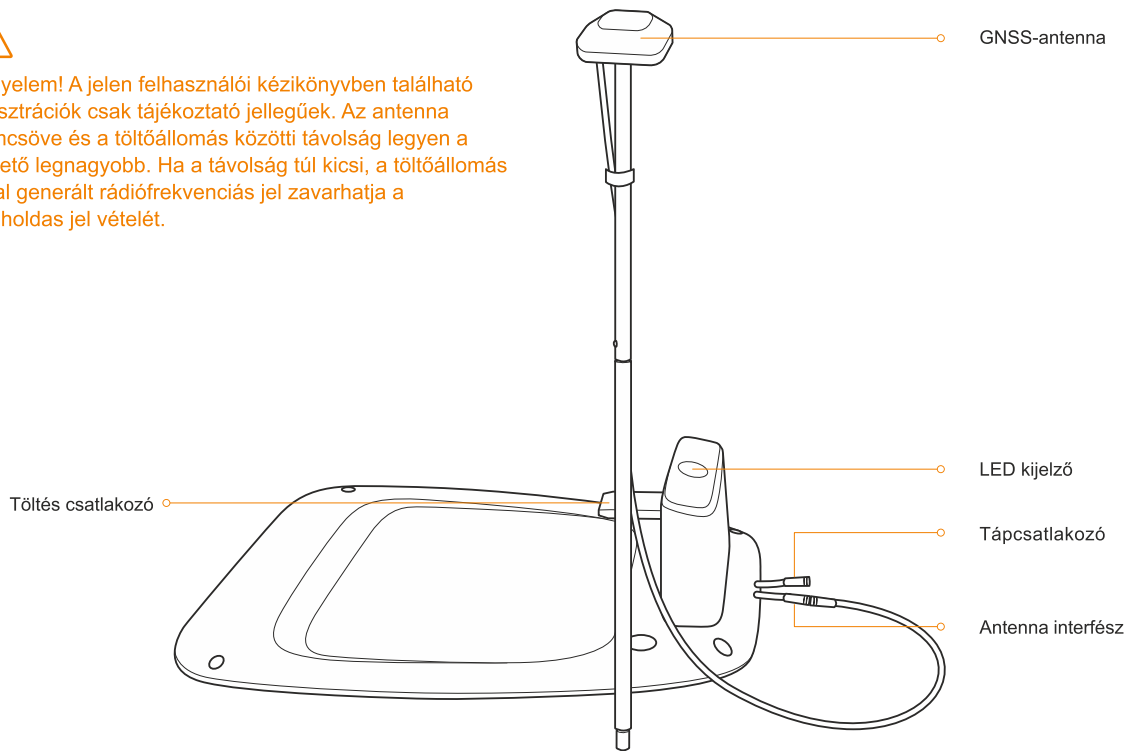


FIGYELEM! Minden tetőre szerelt antennának villámvédelemmel kell rendelkeznie.

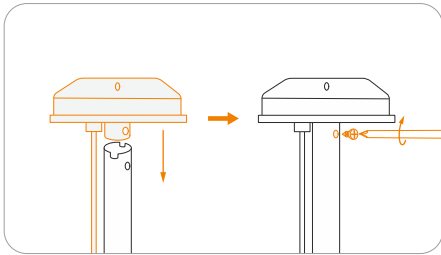
2. lépés: A GNSS-antenna felszerelése



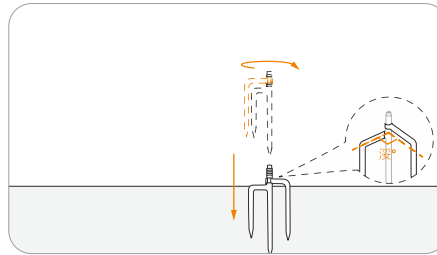
Figyelem! A jelen felhasználói kézikönyvben található illusztrációk csak tájékoztató jellegűek. Az antenna fémcsöve és a töltőállomás közötti távolság legyen a lehető legnagyobb. Ha a távolság túl kicsi, a töltőállomás által generált rádiófrekvenciás jel zavarhatja a műholdas jel vételét.



1 Rögzítse a GNSS-antennát a póznára.

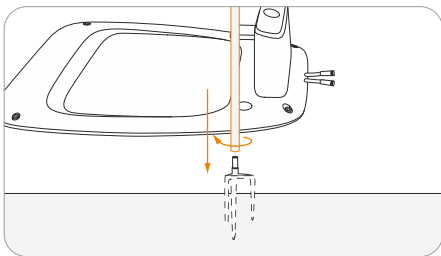


2 Hajtogassa ki az alapvillát, és helyezze be a talajba.

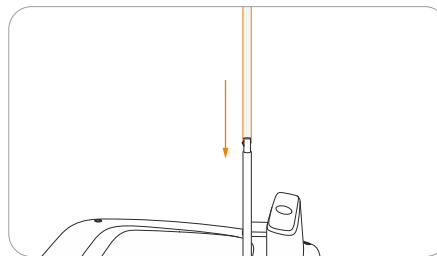


Az alapvillát stabilan, teljesen helyezze be a földbe annak érdekében, hogy az antenna a töltőállomáshoz stabilan csatlakoztatható legyen, a telepítés befejezése után.

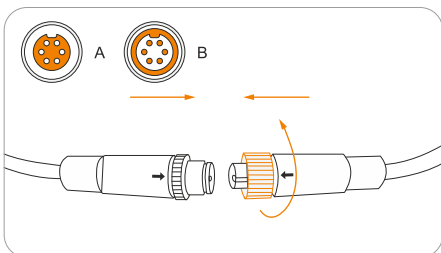
3 Forgassa a másik hosszabbító póznát az alapvillára.



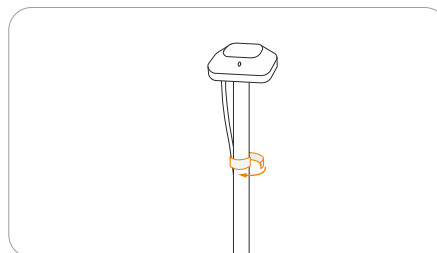
4 Csúsztassa be a póznát az antennával.



5 Csatlakoztassa a GNSS-antennát a töltőállomáshoz.



6 A mellékelt kampós és hurkolt szalaggal rögzítse a kábelt a póznán.



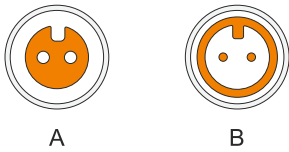
Szorosan rögzítse az anyákat, hogy megakadályozza a víz bejutását.



NE tegyen semmit az antennára a GPS jel tökéletes vétele érdekében.

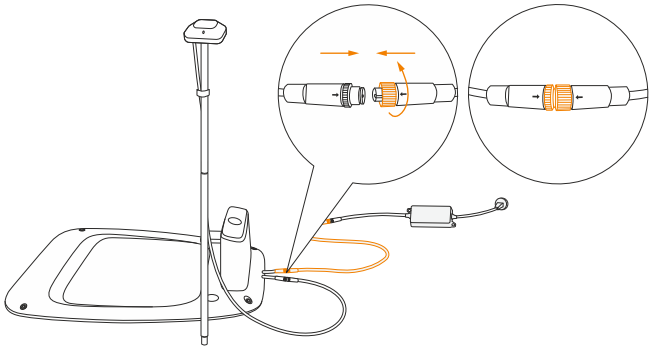
3. lépés: Ellenőrizze a műholdas jelet

1 Csatlakoztassa a dokkoló töltőkábelét a tápegységhez.

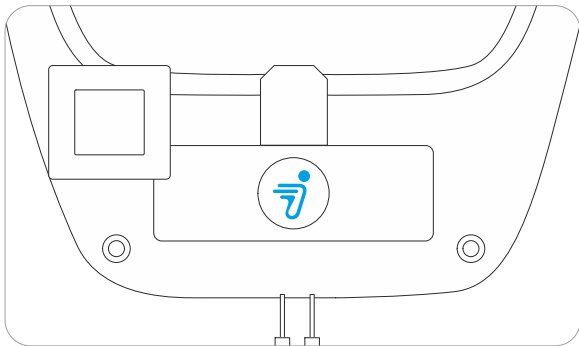


• Illessze össze a töltőkábel csatlakozóját (A) a tápegység csatlakozójával (B).

2 Csatlakoztassa a töltőkábel másik végét a tápcsatlakozóhoz.

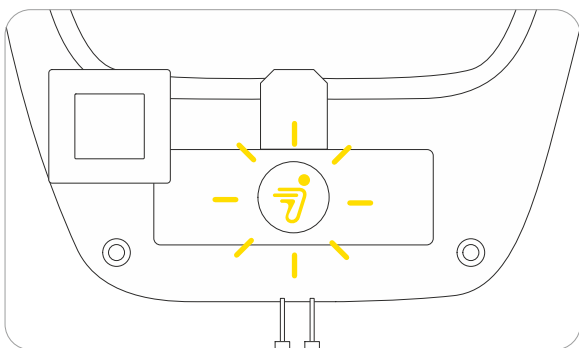


4 Ellenőrizze a jelet.



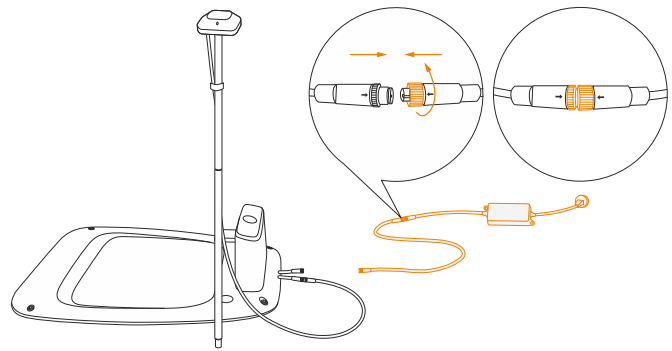
Folyamatos kék-fény:

• A műholdas jel erős.



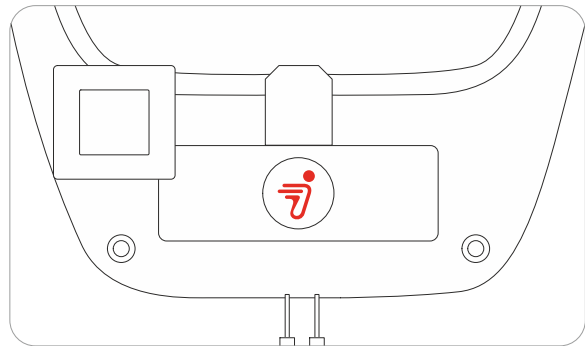
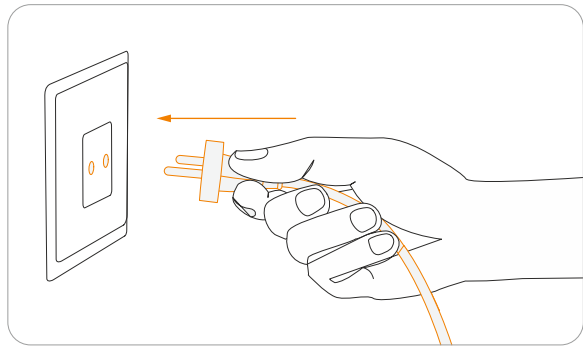
Villogó sárga-fény:

- Gyenge jel. Kérjük, helyezze át a töltőállomást egy másik, nyitott területre (lásd az 1. lépést).
- A GNSS-antenna nincs csatlakoztatva a töltőállomáshoz (lásd a 2. lépés 5. pontját).



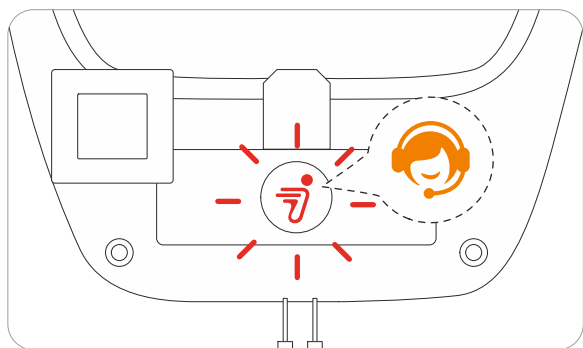
• Forgassa el az anyákat, amíg azok nem rögzülnek.

3 Helyezze a hálózati csatlakozót egy megfelelő hálózati aljzatba.



Folyamatos piros-fény:

- Nincs kapcsolat a töltőállomás és a fűnyíró között.
- Előfordulhat, hogy a fűnyíró kikapcsolt



Villogó piros-fény:

- Meghibásodás. Kérjük, forduljon a hivatalos szervizhez.

Megjegyzés: A teljesítményromlás elkerülése érdekében mindig tartsa távol a csatlakozókat, a tartozékokat, a töltőállomás csatlakozó részét és az antennát a szennyeződésektől és a sártól. Soha ne engedje, hogy víz jusson a csatlakozókba, illetve az alkatrészekbe, valamint a csatlakozási pontokba.

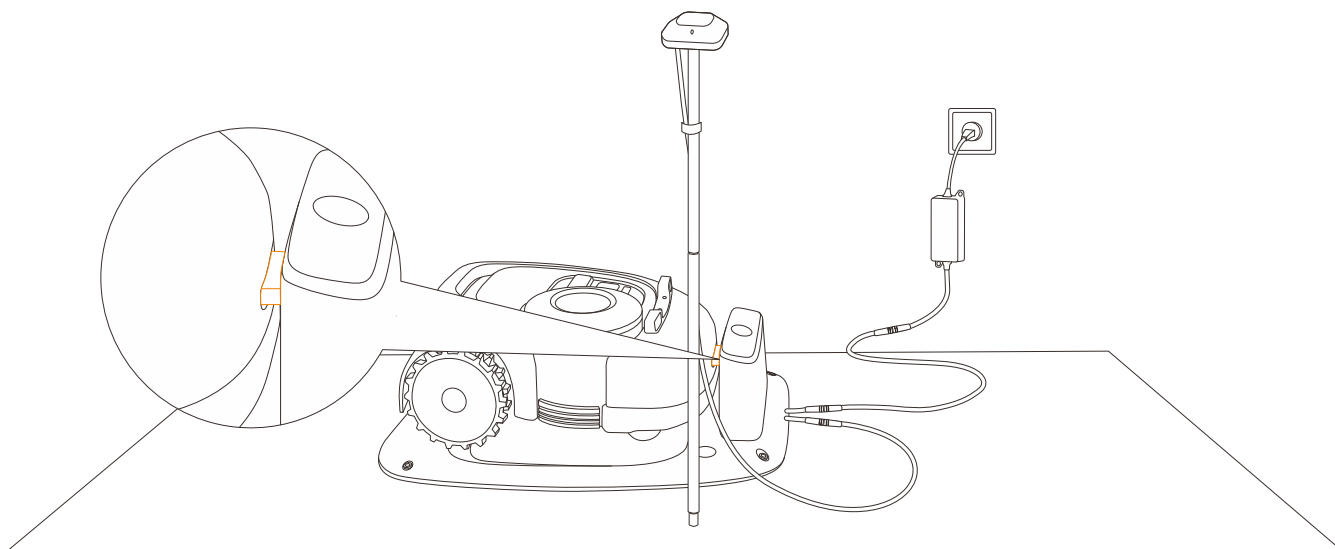
 Ha a jel gyenge, helyezze át a GNSS-antennát egy nyitott területre. Ha falra vagy tetőre kell felszerelnie, vásárolja meg a bővítő készletet.

2.3 A fűnyíró töltése és aktiválása

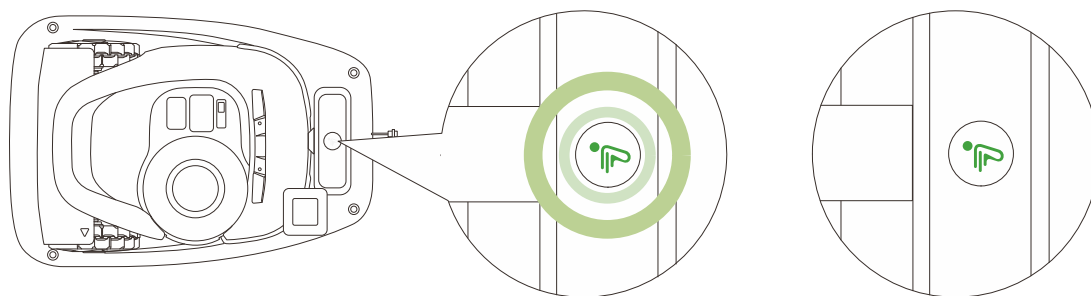
Hogyan kell feltölteni

Hogyan kell először feltölteni

Az új fűnyíró akkumulátorának töltöttségi szintje a hosszú tárolási idő során lemerülhet. Az első használat előtt töltsse fel teljesen a fűnyírót. Helyezze a fűnyírót a töltőállomásra. Győződjön meg róla, hogy a fűnyíró érintkezője és a töltőállomáson lévő csatlakozó jól érintkeznek egymással.



21



Töltés: pulzáló zöld

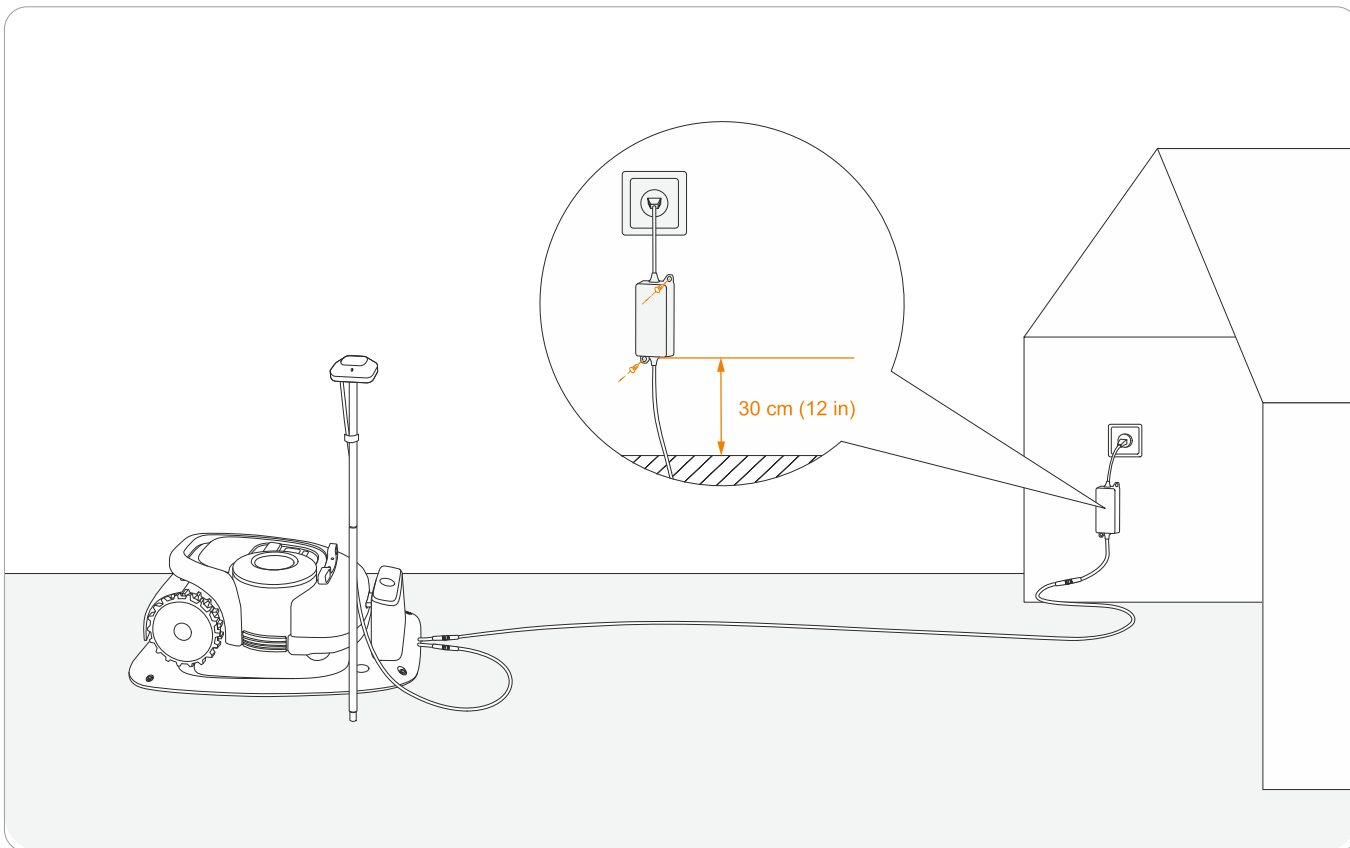
Teljesen feltöltve: folyamatos zöld

Automatikus töltés:

A virtuális határok beállítását követően, valamint a fűnyírási feladat befejeztével, illetve amikor az akkumulátor lemerül (<10%) a fűnyíró automatikusan visszatér a töltőállomásra. Vágás közben a HOME, majd az OK gomb megnyomásával utasíthatja a fűnyírót, hogy menjen vissza a töltőállomásra.

A tápegység elhelyezésének helye:

- Védje a közvetlen napfénytől és esőtől
- Beltérben, jó szellőzéssel
- Tartsa legalább 30 cm-rel a padló felett, hogy elkerülje a víz okozta esetleges károkat.

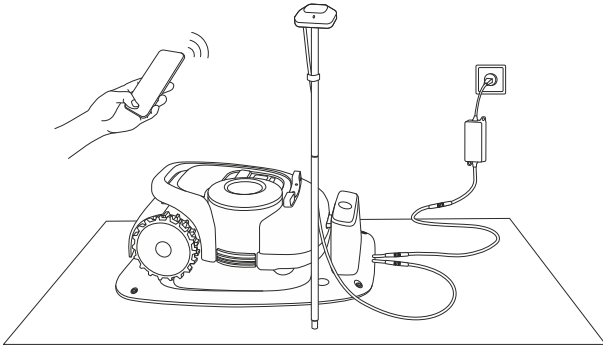


⚠ FIGYELMEZTETÉS

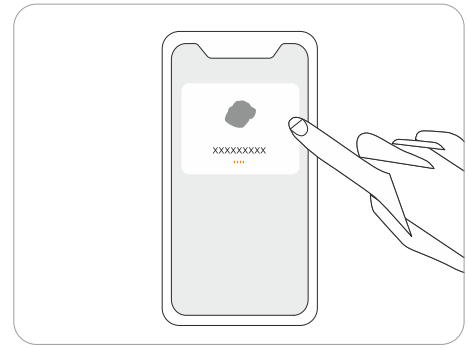
- NE töltsön, ha a fűnyíró, a tápegység, a töltőállomás vagy a hálózati aljzat sérült.
- NE töltsön a fűnyírót, ha a hőmérséklet 45 °C (113 °F) felett vagy 5 °C (41 °F) alatt van. Az akkumulátor beépített hőmérséklet-védelemmel rendelkezik, és a határértékek túllépése esetén nem töltődik.
- Ha rendellenes szagot, hangot vagy fényjelzést észlel, azonnal állítsa le a töltést, és forduljon a hivatalos szervizhez.
- Töltés közben tartsa távol a gyúlékony és robbanásveszélyes anyagoktól.

A fűnyíró aktiválása

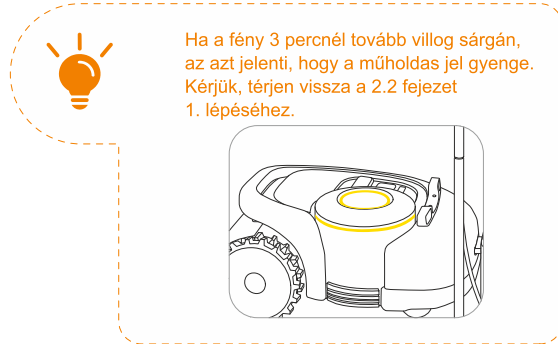
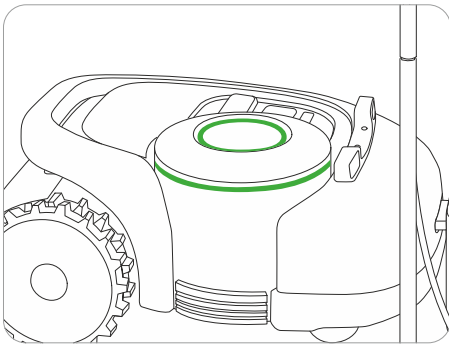
1 Csatlakoztassa a töltőállomást a tápegységhez. Győződjön meg róla, hogy a fűnyíró a töltőállomásban van.



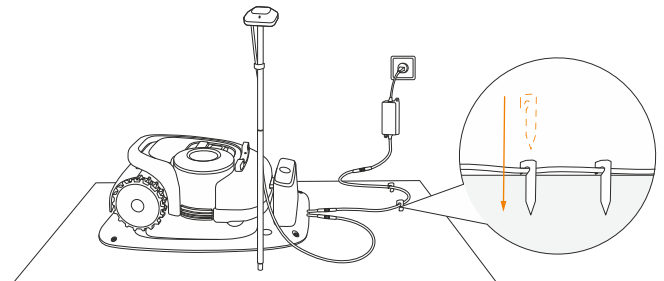
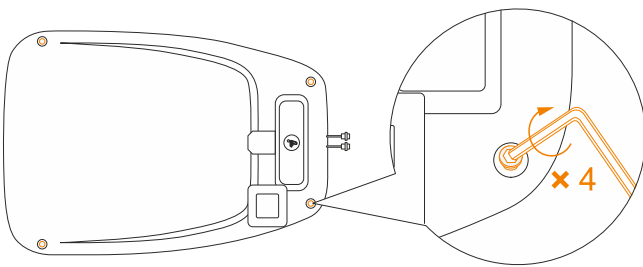
2 Kapcsolja be a Bluetooth funkciót a telefonján, jelentkezzen be az alkalmazásba, és fűnyíró párosításához kövesse az utasításokat.



3 Várjon türelmesen 3 percet, amíg a fűnyírón látható háttérvilágítás fénye zöldre (vagy kékre) vált.



4 Rögzítse a töltőállomást és a töltőkábelt a talajhoz a mellékelt talajcsavarokkal és leszűrőszögekkel.



Frissítse a fűnyíró firmware-ét

A Navimow által kínált szolgáltatások teljeskörű kihasználhatósága érdekében használat előtt frissítse a legújabb firmware-re.

A frissítés módja:

A készülék aktiválása után tartsa fenn az internet kapcsolatot, kövesse a felugró ablakban megjelenő útmutatást, és várjon 10-15 percet, hogy a készülék frissítése automatikusan befejeződjön. A folyamat során kérjük, hogy ne kapcsolja ki a készüléket, és ne végezzen más műveletet. Ha az alkalmazás a frissítés sikerességét jelzi, használatba veheti a fűnyírót.

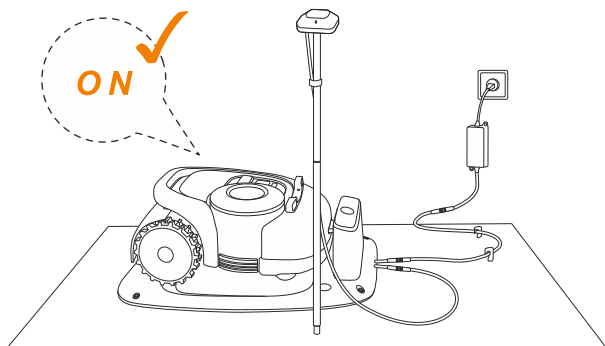
Megjegyzés: A firmware frissítése előtt győződjön meg arról, hogy

- a fűnyíró a töltőállomásban van.
- a fűnyíró csatlakozik a hálózathoz (4G-n vagy Wi-Fi-n keresztül), és a jel erős.
- az akkumulátor töltöttségi szintje meghaladja a 20%-ot.
- a következő órára nincs beütemezve kaszálási feladat.

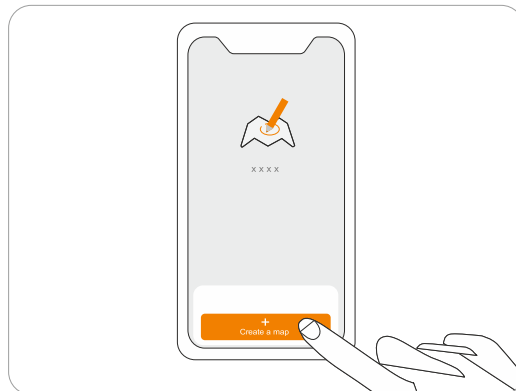
1. lépés: Térképezze fel a határokat

- 1 Győződjön meg róla, hogy a fűnyíró be van kapcsolva, illetve Bluetooth-kapcsolat esetén a telefon csatlakozik-e a fűnyíróhoz automatikusan.

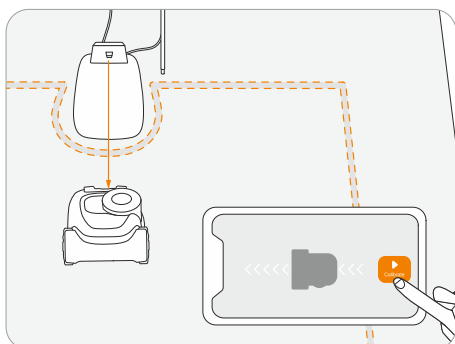
Megjegyzés: Ha a fűnyíró zárolt állapotban van, működtetése előtt be kell írni a PIN-kódot. Az alapértelmezett kód 0000, ami a Navimow alkalmazáson keresztül módosítható. Részletek a 3.1 A fűnyíró kijelzője és vezérlése fejezetben.



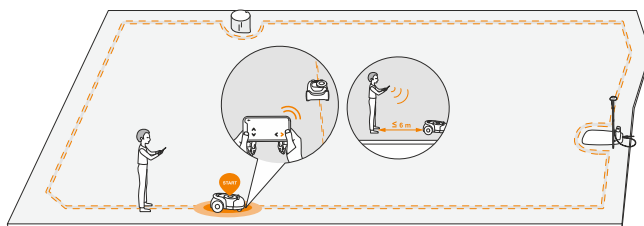
- 2 A feltérképezés megkezdéséhez koppintson a „Térkép létrehozása” lehetőségre.



- 3 Kalibrálja a fűnyírót a pontos helymeghatározás érdekében.

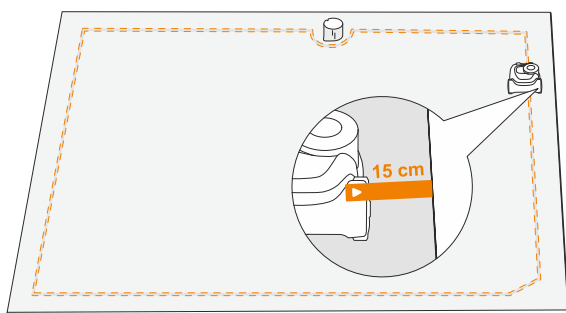


- 4 Keressen egy megfelelő kiindulási pontot a gepszegély mentén (legyen 15 cm a fűnyíró jobb oldala és a szegély között). A térképezés során maradjon a fűnyíróhoz képest 6 m-es távolságon belül.

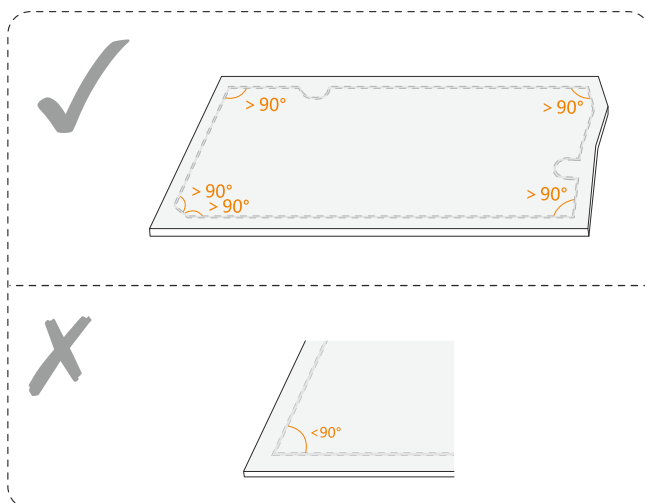


- 5 Sétáljon végig a gyeper szélé mentén.

- **Távolság a gyeper szélétől:** mindig tartson 15 cm-t.

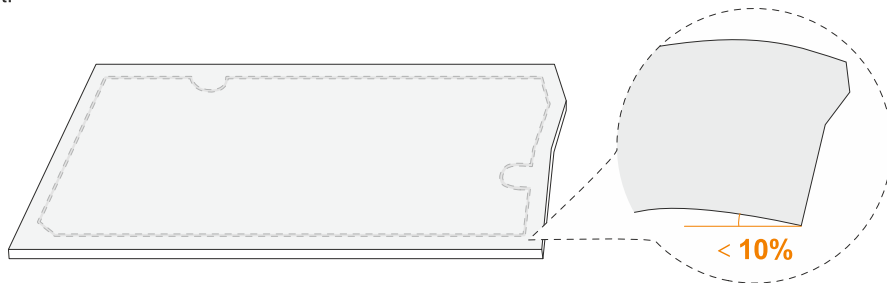


- **Szög:** Ügyeljen arra, hogy egyenes vonal mentén, folyamatos, 90°-nál nem kisebb fordulási szögekkel haladjon.

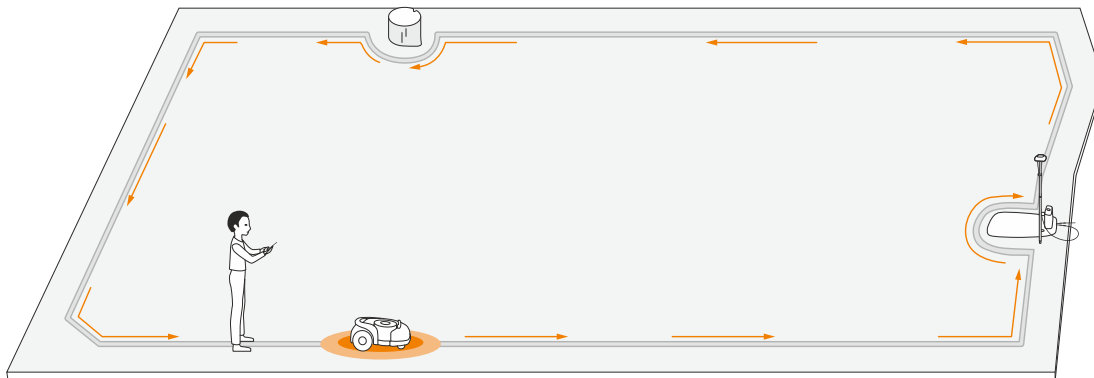


A távolság méréséhez használja a Navimow vonalzó. A külső oldali vonalzó vége nem haladhatja meg a gyeper szélét.

- **Írány:** A fűnyíró jobb oldala (előrehaladáshoz képest nézve) nézzen a határ felé, hogy a fűnyíró a lehető legközelebb vágasson a határhoz.
- **Lejtés:** Bár a fűnyíró a gyepen belül akár 45%-os lejtőkön is képes áthaladni, győződjön meg arról, hogy a szélén a lejtés nem haladja meg a 10%-ot.



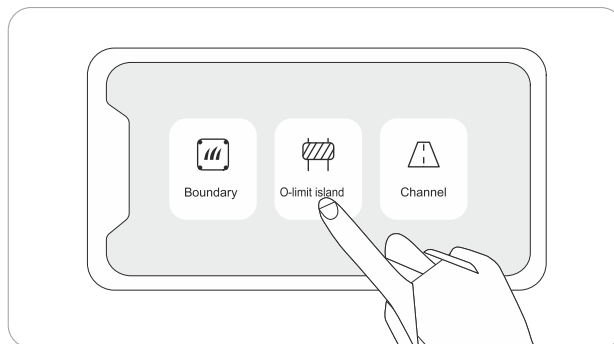
- 6 Menjen vissza a kiindulási ponthoz, hogy befejezze a határok feltérképezését.



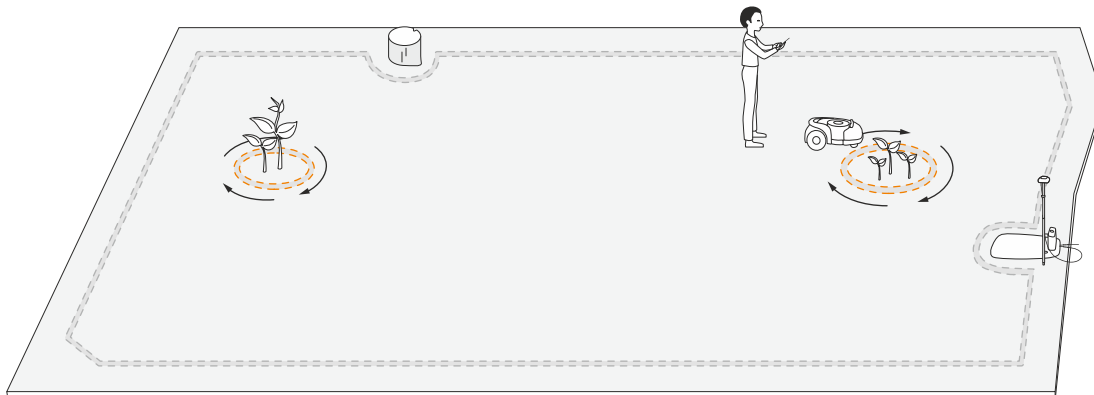
- Egy esetleges hirtelen megszakítás, vagy hiba esetén kövesse az alkalmazásban található utasításokat a folytatáshoz, vagy az újraindításhoz.
- Ha több különálló gyepterülete van, kérjük, ismételje meg ezt a lépést.

2. lépés: Munkaterületen kívüli zóna (Sziget) beállítása

Ha a fűnyíró 10 cm-nél magasabb, kemény akadályba ütközik (például sziklába vagy fatörzsbe), automatikusan visszafordul és irányt változtat. Azonban olyan területek esetében, melyekre a fűnyíró be tud gurulni, de védelmet igénylő tárgyak helyezkednek el, illetve bármi egyéb oknál fogva nem szeretné, hogy a fűnyíró beguruljon, pl. virágágyás, kis fák, gyepdíszek, tó, locsolófejek, előbukkanó gyökerek, vagy trambulín, grillezőt telepített a gyepre, akkor egy *Sziget* is kijelölhet annak védelmére.



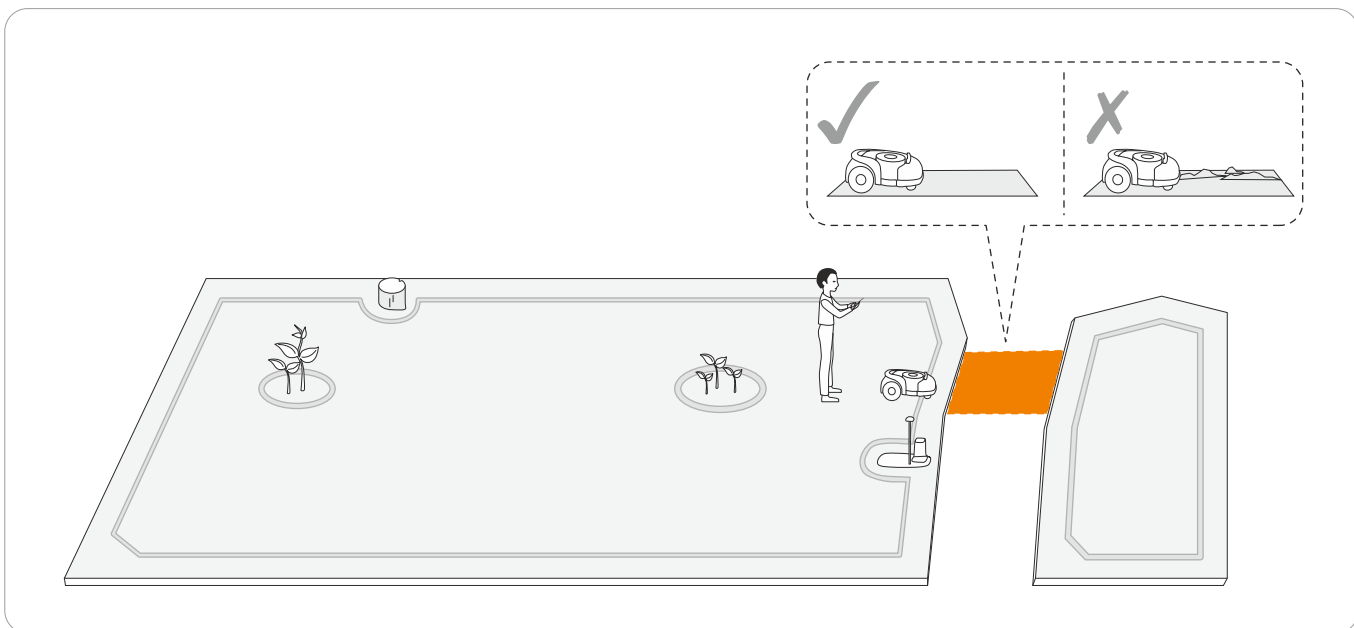
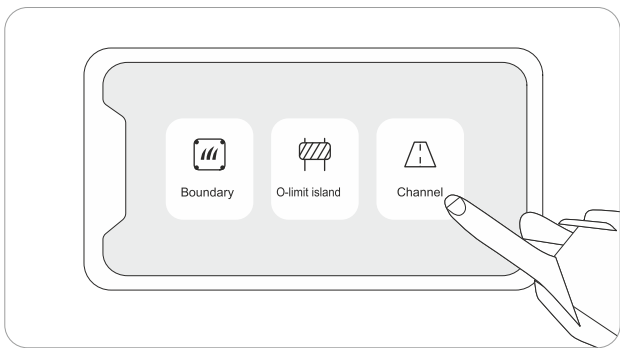
Hogyan? Kövesse az alkalmazásban található utasításokat. Amikor törölni kell a területet (például amikor eltávolítja a trambulint a gyepről), egyszerűen törölje azt az alkalmazáson keresztül. További részleteket talál a 3.6 *A fűnyíró beállításai* fejezet *Hogyan szerkesztheti a térképet* részében.



MEGJEGYZÉS: A *Sziget* beállításakor egyenes fordulási szögeket alakítson ki. A szögek nem lehetnek 90°-nál kisebbek. A *Sziget* beállításakor a szélén is végig kell mennie. Lásd az 1. lépés 5. részét.

3. lépés: Különálló területek összekapcsolása

Az alkalmazás utasításait követve hozzon létre egy átjárót a különálló területek között.

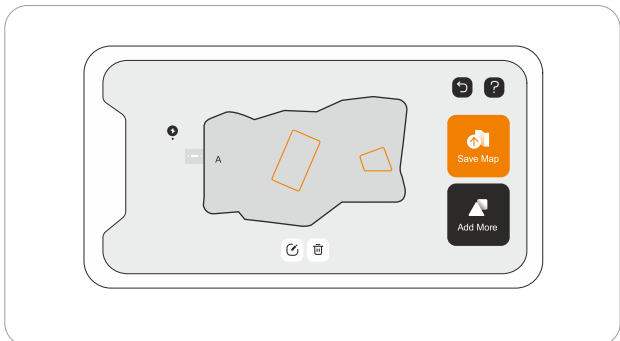


MEGJEGYZÉS: Amikor létrehozza a csatornát

- ne válasszon görgyös, sáros vagy nedves talajt
- a csatorna szélességének nagyobbak kell lennie, mint 1 m. A zökkenőmentes áthaladás biztosítása érdekében a csatorna létrehozásakor a járható terület középvonalán haladjon. Ha túl közel kerül a széléhez, az megkarcolhatja a fűnyírót munka közben.

4. lépés: A térkép beállítása

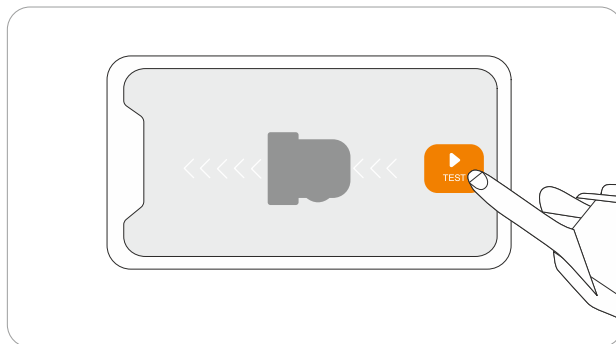
A Navimow alkalmazásban beállíthatja a térkép egyes részeit, ahelyett, hogy újra létrehozná azt. Csak menjen a *Beállítások > FŰNYÍRÓ > Térkép > Szerkesztés* menüpontra, koppintson egy határvonalra vagy egy szigetre, majd koppintson a szerkesztés ikonra.



2.5 Tesztüzem

A térkép elmentése után kattintson az alkalmazásban a TESZT gombra, hogy megnézze, működik-e a fűnyíró a térképen belül. A fűnyíró a térkép teszteléséhez végig fog navigálni a *Határon*, a *Munkaterületen kívüli zónán* és az *Átjárón*. A teszt elvégzése után a fűnyírónak képesnek kell lennie arra, hogy behajtsa a töltőállomásra és magától kiálljon onnan. A teszt során figyelje meg, hogy a bejárt útvonal összhangban van-e a térképen leírtakkal.

Ha szerkesztette a térképet, vagy VisionFence érzékelőt telepített, a tesztvezetés kihagyható.



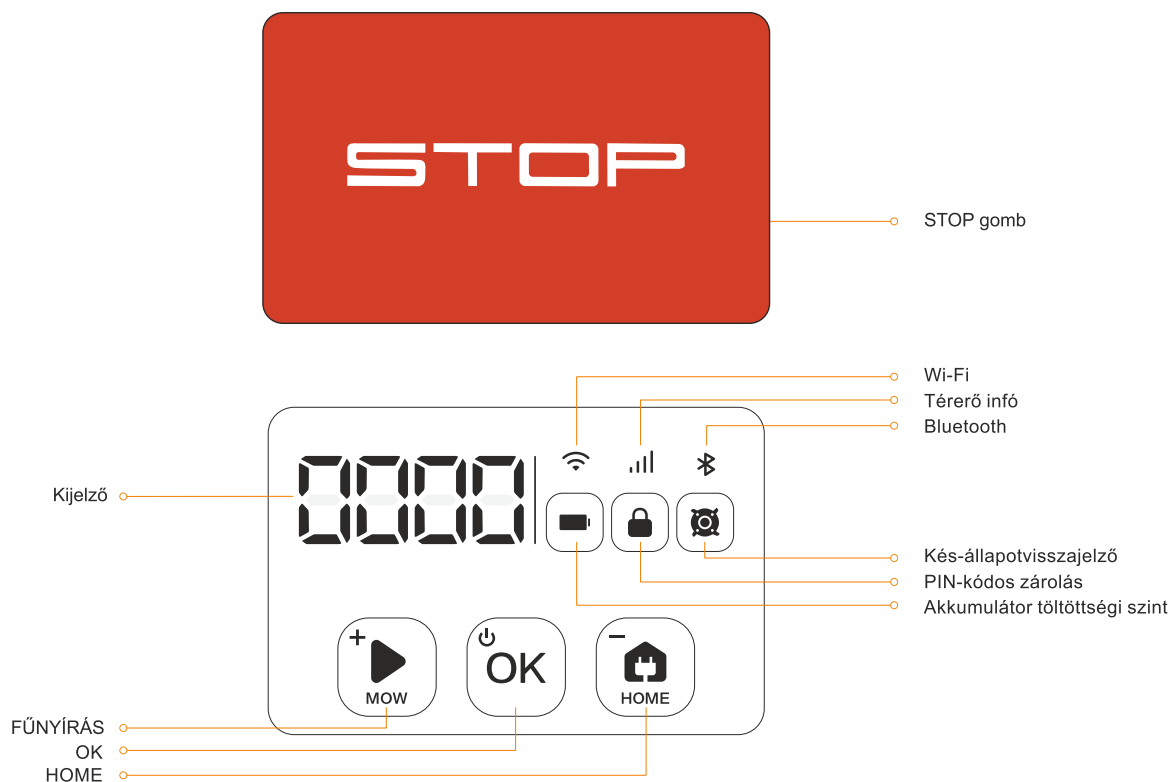
Ha a fűnyíró túlmegy a határon, győződjön meg arról, hogy a műholdas jel erős a problémás helyen. A pontos helymeghatározáshoz a fűnyírónak és a GNSS-antennának látnia kell a műholdakat. Megpróbálhatja áthelyezni a töltőállomást, újra beállítani a térképet, majd még egyszer tesztelni. Szükség esetén kérjen segítséget szakembertől. A problémák megoldásához forduljon a legközelebbi kereskedőhöz.

Írhat nekünk is: navimow@robot1.hu

3. Napi használat

3.1 A fűnyíró kijelzője és vezérlése

A kijelző a fűnyíró különböző állapotait mutatja, a vezérlőgombok pedig az alapvető műveletekre használhatók: a gép ki-bekapcsolására, a fűnyírás elindítására, a tölthőállomásra való visszatérésre, a gép feloldásához szükséges PIN-kód megadására, illetve a vészleállításra.



Kijelző

Az akkumulátor töltöttségi szintje	A szín az akkumulátor töltöttségi szintjét jelzi: 50%-100% folyamatos zöld, 20%-49% folyamatos sárga, 5%-19% folyamatos piros, 5% villogó piros. Ha az akkumulátor töltöttségi szintje 10% alá csökken, a fűnyíró automatikusan visszatér a tölthőállomásra és feltöltődik.
PIN-kódos zárolás	Ha világít, a fűnyíró le van zárva. Kérjük, adja meg a PIN kódot a feloldáshoz
Kés-állapotvisszajelző	Ha világít, a kés-tárcsa forog. Kérjük, ne közelítse meg!
Wi-Fi	Ha világít, Wi-Fi hálózathoz csatlakoztatva van.
Térrő infó	Ha világít, az eszköz 4G hálózathoz csatlakoztatva van (H800E, H1500E és H3000E modellek esetén).
Bluetooth	Ha világít, az eszköz Bluetooth-hoz csatlakoztatva van.
Kijelző	Megjeleníti az elvégzett fűnyírás százalékát, a PIN-kódot, a hibakódot stb. A kijelzőn megjelenő számok és szimbólumok jelentése: <ul style="list-style-type: none"> ----: nincs térkép. 0~100: A kaszálás előrehaladása 0~100 százalékban jelenik meg, például a 70 azt jelzi, hogy a térkép 70%-a már le van vágva Négyjegyű szám: hibakód, például 4011. Részletek a 5. GYIK és problémamegoldás és további utasítások részben STOP: művelet végzése közben a fűnyíró megállt a STOP gomb megnyomását követően OtA: firmware frissítése.

Vezérlés

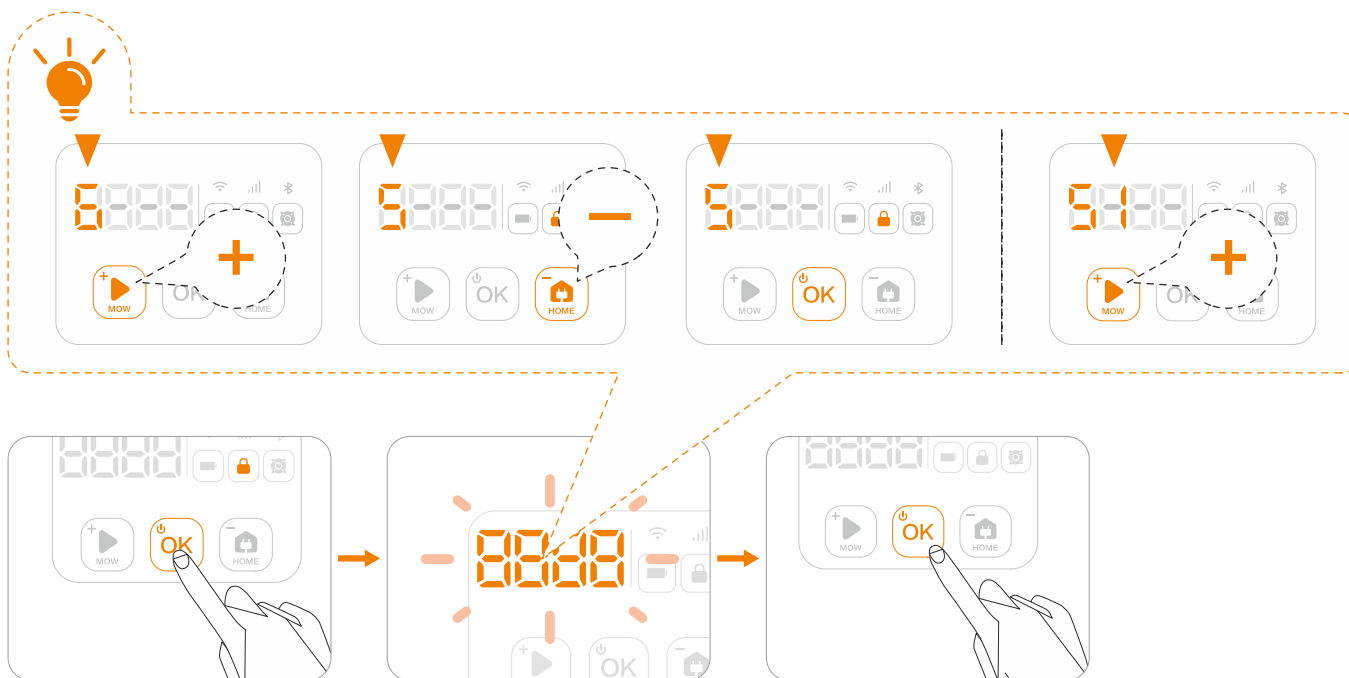
Alapműveletek

Bekapcsolás	Nyomja meg az OK gombot.
Kikapcsolás	Nyomja meg és tartsa lenyomva az OK gombot 4 másodpercig. A fűnyíró nem kapcsolható ki, ha a töltőállomáson van. A fűnyíró kikapcsolásakor hangjelzés hallható, a fűnyíró kijelzője és fénye kialszik.
Fűnyírá megkezdése	Nyomja meg a MOW (Fűnyírás), majd az OK gombot.
A fűnyíró működésének leállítása	Nyomja meg a STOP gombot.
A fűnyíró töltőállomásra visszahívása	Nyomja meg a HOME gombot, majd az OK gombot.
A fűnyíró újraindítása	A fűnyíró újraindításához először kapcsolja ki a készüléket. Ezután nyomja meg a fűnyírón lévő OK gombot, vagy tolja a fűnyírót a töltőállomásra.
A fűnyíró lezárásának módja	Nyomja meg és tartsa lenyomva a fűnyírón található MOW + HOME gombokat 4 másodpercig.
A fűnyíró feloldása	Adja meg a PIN-kódot

A PIN kód megadása

Nyomja meg a MOW/HOME gombot, majd az Ön által választott szám megadásához használja a PLUSZ és a MINUSZ gombokat a szám növeléséhez/csökkentéséhez, majd nyomja meg az OK gombot a kód megerősítéséhez.

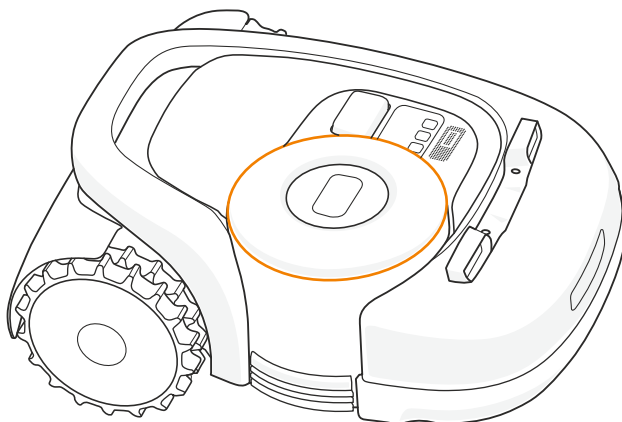
Megjegyzés: Az alapértelmezett PIN kód: 0000. A PIN gyári visszaállításához lépjen a Navimow alkalmazásban/applikációban a *Beállítások > FŰNYÍRÓ > PIN kód visszaállítása* menüpontba.



3.2 Fényjelzések

A Navimow különleges fényhatásokkal emlékeztet arra, hogy figyeljen a fűnyíró állapotára.

A fűnyíró fényjelzései



Színek és jelentések:

Pulzáló kék	kaszálás
Villogó kék	a műholdas jel gyenge, de még jól működik
Folyamatos kék	normál munkaállapot
Folyamatos zöld	a fűnyíró a töltőállomáson van
Villogó sárga	gyenge műholdas jel
Folyamatos piros	vészleállítás/megemelt gép/nem volt kapcsolat a töltőállomás és a fűnyíró között
Villogó piros	hiba folyamatban
Villogó fehér	OTA/Párosítás megtörtént/Kés működésben

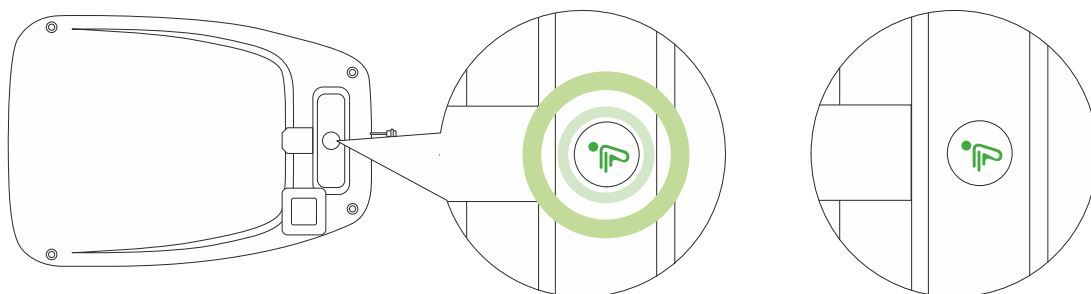
MEGJEGYZÉS: Rendellenesség esetén a LED-gyűrű pirosan villog, és a kijelzőn megjelenik egy négyjegyű hibakód. A hibakódok jelentéséért és a hiba megoldásáért ellenőrizze az alkalmazást/applikációt.

Éjszakai mód

Amikor a Navimow éjszaka dolgozik, bekapcsolhatja az éjszakai üzemmódot, hogy csökkentse a robot környezeti megvilágítását. Lépjen a **Beállítások > FŰNYÍRÓ > Fényerő beállítások** menübe és válassza az **Éjszakai üzemmód** opciót. Ezután testre szabhatja az aktív időszakot.



A töltőállomás fényjelzései



Színek és jelentései

Folyamatos kék	Erős műholdas jel, a fűnyíró nincs a töltőállomáson
Folyamatos zöld	A fűnyíró a töltőállomáson van és teljesen feltöltődött
Pulzáló zöld	A fűnyíró töltődik
Folyamatos sárga	Gyenge műholdas jel, a fűnyíró nincs a töltőállomáson
Villogó sárga	Nincs jel a GNSS-antennáról/a GNSS-antenna nincs csatlakoztatva
Pulzáló sárga	Antenna csatlakoztatva, nincs GNSS adat
Folyamatos piros	Nincs kapcsolat a töltőállomás és a fűnyíró között
Villogó piros	Hibaállapotban

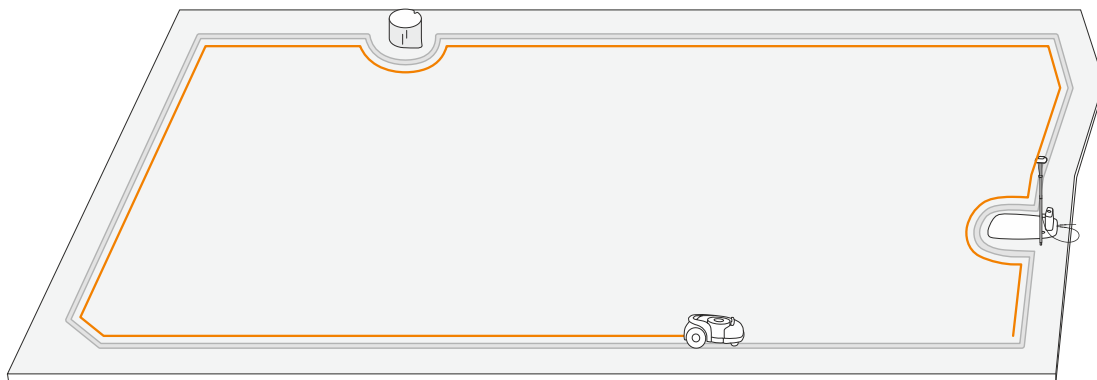
3.3 Fűnyírás

Ez a rész elsősorban arról szól, hogyan működik a fűnyíró, hogyan kell elindítani és szüneteltetni a napi munkák során stb. A vágással kapcsolatos beállításokat, mint például: ütemezett vágás, a vágási magasság megváltoztatása, térképek szerkesztése stb. megtalálja a 3.6 A fűnyíró beállítása fejezetben.

Hogyan nyírja a fűvet a Navimow?

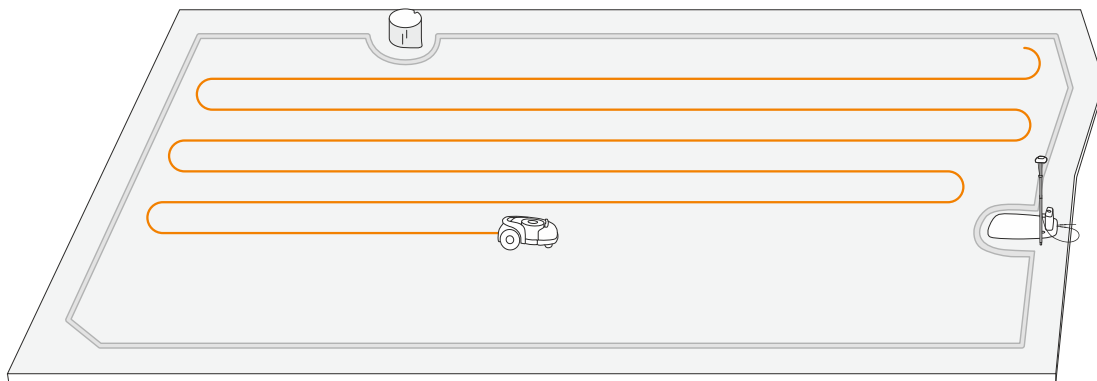
Szegélyvágás

A munkaterület nyírása előtt a fűnyíró a határok mentén vágja le a szegélyeket.



Ütemezett vágás

A legtöbb robotfűnyíróval ellentétben a munkaterületen belül a fűnyíró a maximális vágás-hatékonyság érdekében egy algoritmus által tervezett útvonal mentén halad.



Az optimális kaszálási eredmény érdekében a fűnyírás útvonalának mintázata minden egyes új vágási feladatnál véletlenszerű szögben (60 fok többszörösével) elfordul. Ezért a Navimow nem hagy nyomot a gyepeken.

MEGJEGYZÉS:

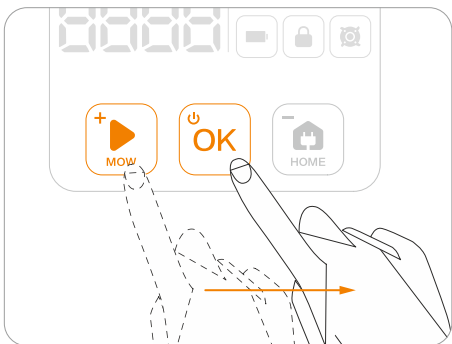
1. Az első fűnyírás előtt vágja le a gyepet maximum 6 cm magasságúra.
2. A munkafolyamat során, ha az akkumulátor töltöttségi szintje alacsony (<10%), a fűnyíró leállítja a fűnyírást, és visszatér a töltőállomásra, hogy feltöltsön. Miután teljesen feltöltődött, automatikusan visszatér abba a pozícióba, ahol korábban megállt, és folytatja a fűnyírást.
3. A fűnyírás előrehaladása az alkalmazáson és a fűnyíró kijelzőjén is látható. A vágás előrehaladását a következőképpen határozzuk meg: aktuálisan levágott terület/összes munkaterület.

A fűnyírás megkezdése

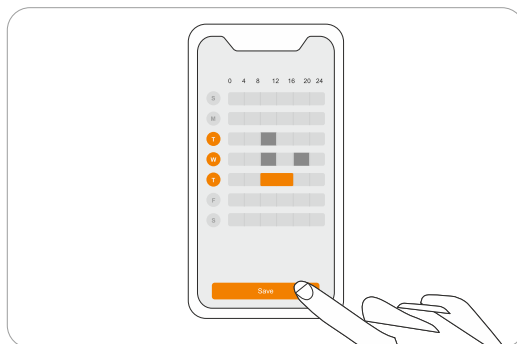
MEGJEGYZÉS: Ha a fűnyíró zárolt állapotban van, először adja meg a PIN-kódot a fűnyíró feloldásához (lásd a PIN-kód megadásának módját a 3.1. pontban).

A vágás indításának három módja van:

- a. Az alkalmazásban koppintson a Fűnyírás most lehetőségére.
 b. A fűnyírón nyomja meg a MOW, majd az OK gombot.

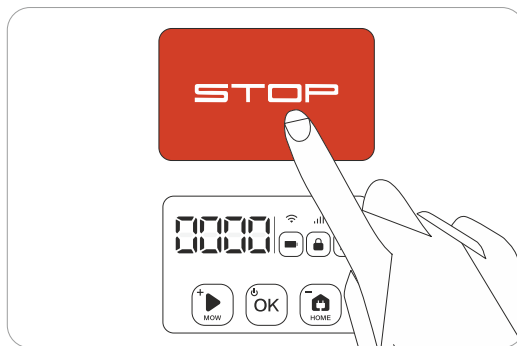
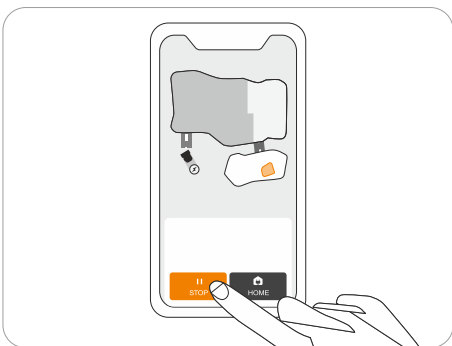


- c. A fűnyíró automatikusan elindul a fűnyírási ütemtervnek megfelelően. Részletek a 3.6 A fűnyíró beállítása fejezet, A fűnyírás ütemtervének beállítása részében.



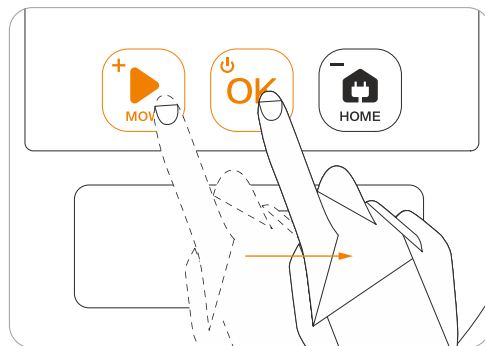
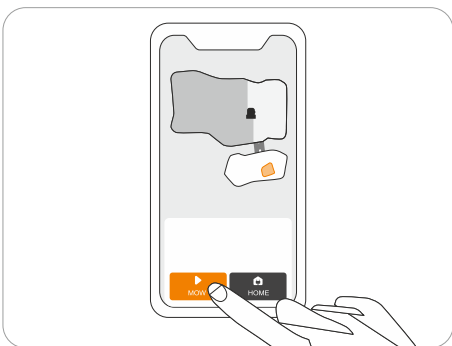
Szüneteltetés

Nyomja meg a STOP gombot a fűnyírón vagy az alkalmazásban, mellyel bármikor szüneteltetheti a fűnyíró működését.



A fűnyírás folytatása

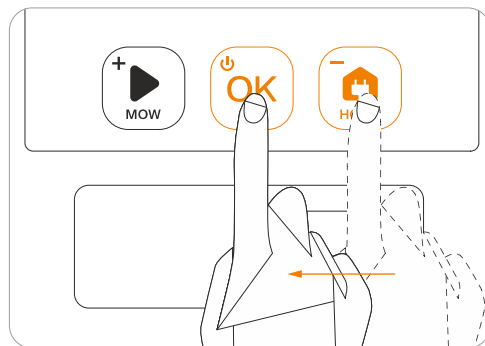
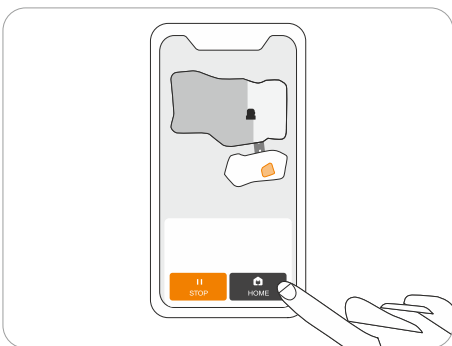
A fűnyírás folytatásához az alkalmazásban érintse meg a Fűnyírás gombot, vagy az eszköz kezelőpaneljén nyomja meg a MOW, majd az OK gombot.



MEGJEGYZÉS: Ha egy ütemezett vágási feladatot szüneteltet, majd később folytatja a kaszálást, a Navimow továbbra is tartja magát az előre beállítottakhoz.

Visszatérés a töltőállomásra

Küldje vissza a fűnyírót a töltőállomásra az alkalmazásban, vagy nyomja meg a HOME, majd az OK gombot a fűnyírón.



MEGJEGYZÉSEK:

1. Ha a GPS jel több mint egy percig gyenge, a fűnyíró visszatér a töltőállomásra. Amikor a műholdas kapcsolat helyreáll, a fűnyíró folytatja a kaszálási feladatot.
2. A fűnyíró nem kapcsolható ki, amikor a töltőállomáson van.

3.4 A Navimow alkalmazás/applikáció

MEGJEGYZÉS: Az alkalmazással/applikációval kapcsolatos alábbi illusztrációk csak demonstrációs célokat szolgálnak. A szoftver verziójától függően a rendelkezésre álló lehetőségek eltérőek lehetnek.

A Navimow alkalmazás/applikáció a rendszer fontos része, mellyel az alábbiakra van lehetősége:

1. Leállítható és indítható a fűnyíró
2. Térkép (munkaterület) létrehozása
3. A fűnyíró állapotának, illetve a munka előrehaladásának ellenőrzése, távolról vezérlés - kaszálás elindítása és leállítása, az eszköz töltőállomásra visszahívása stb.
4. A fűnyíró beállításainak megtekintése és módosítása (fűnyírási ütemterv, vágási magasság, térképkezelés).
5. A fűnyíró biztonsági/funkciós beállításainak megtekintése és módosítása (PIN-kód, fények, késtárcsa, lopásvédelem stb.).
6. Firmware frissítése és internet kapcsolat módosítása
7. Eszközök feloldása és hozzáadása
8. Súgó információk és terméktámogatás

A Navimow alkalmazás/applikáció használata

1. Kérjük, keresse meg és töltsse le a Navimow alkalmazást/applikációt az *App Store* vagy a *Google Play* áruházak kínálatából.
2. Regisztráljon és jelentkezzen be fiókjába.
3. Kapcsolja be a telefon Bluetooth funkcióját, és győződjön meg róla, hogy a telefonon van internet kapcsolat

MEGJEGYZÉSEK:

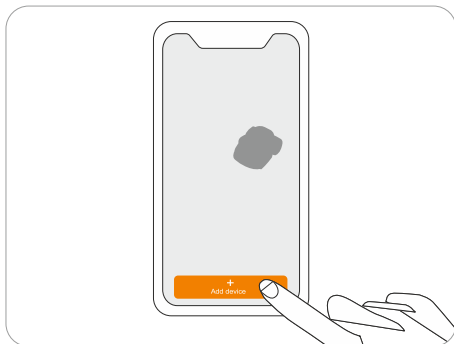
1. Ha a Segway-Ninebot más szolgáltatásain keresztül regisztrált már fiókot, akkor a Navimow alkalmazásba/applikációba is bejelentkezhet azzal a fiókkal (és fordítva is).
2. Ha törli a Navimow-fiókját, a Segway-Ninebot alkalmazással kapcsolatos összes adata törlődik.
3. A használat során a Navimow alkalmazás/applikáció kérni fogja a Bluetooth (iOS/Android), a helymeghatározás (iOS/Android) és a Wi-Fi hozzáférés (Android) megadását. A zökkenőmentes használat érdekében kérjük, engedélyezze ezeket a hozzáféréseket.
4. Ha a Navimow-t iOS rendszert használó mobilkészittel használja, a fűnyíró Wi-Fi hálózatának első konfigurálásakor győződjön meg arról, hogy a mobiltelefonja ugyanahhoz a Wi-Fi hálózathoz csatlakozik.

Aktiválja fűnyíróját

A regisztráció és a bejelentkezés után megérkezik az Eszköz aktiválási útmutatójához, amely segítséget nyújt a Navimow telepítéséhez, csatlakoztatásához és aktiválásához. Koppintson az Eszköz hozzáadása gombra.

További információkat a következő fejezetekben talál:

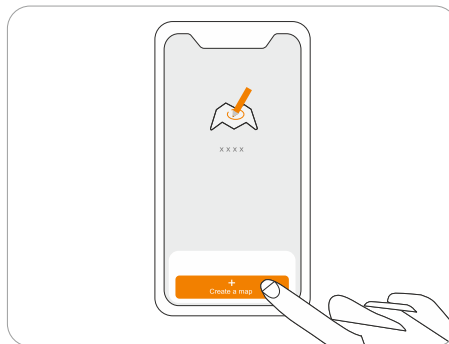
- 2.2 A töltőállomás és az antenna telepítése
- 2.3 Töltés és a fűnyíró aktiválása



Térkép létrehozása

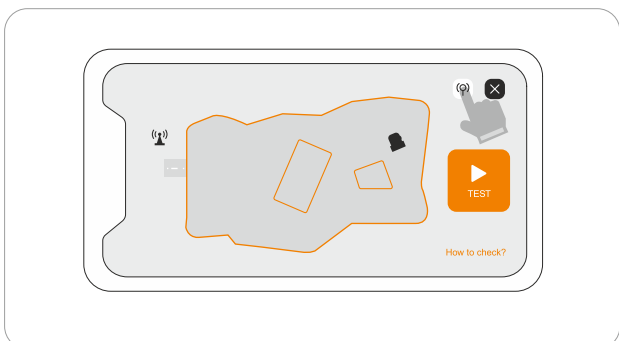
Mielőtt elkezdené a fűnyírást, a Navimow alkalmazás segítségével létre kell hoznia egy munkaterületet (térképet). Koppintson a „Térkép létrehozása” lehetőségre, és kövesse az alkalmazás utasításait. A részletes lépéseket és tippeket megtalálja a 2.4. *Munkaterület beállítása* pontban.

A térképek szerkeszthetők vagy törölhetők a beállítások menüben. További részletek a 3.6 *A fűnyíró beállítása* fejezet *Hogyan szerkesztheti a térképet* részében.



A jel ellenőrzése

Miután elmentette a térképet, a GPS jel erőssége az egész térképen mérésre és megjelenítésre kerül. Az alkalmazásban található tippek alapján ellenőrizheti, vagy megváltoztathatja a töltőállomás helyzetét, hogy a fűnyíró jobban működjön. Az újonnan létrehozott térkép jel-eloszlásának ellenőrzéséhez a Navimow alkalmazásban a jobb felső sarokban lévő jel ikonra kell kattintania. További útmutatásért és tanácsokért a „Hogyan ellenőrizzük” felírra is koppinthat.

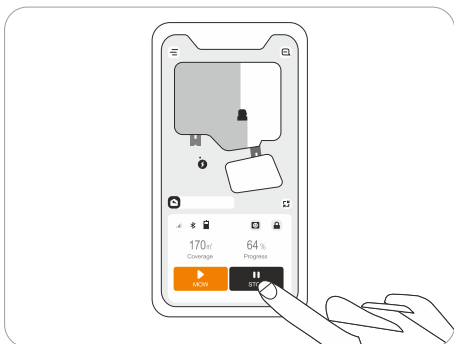


MEGJEGYZÉSEK:

1. A jel-eloszlási térképet bármikor felülvizsgálhatja a Térképkezelőben.
2. A jel-eloszlási térkép csak a műholdas jel állapotát tükrözi, a térképadatok rögzítésének időpontjában.

Kezdőlap

A feltérképezést követően a Kezdőlapra jut, ahol megtekintheti a teljes munkaterületet, a fűnyíró állapotát és a munka előrehaladását (százalékos és tényleges terület tekintetében), valamint távolról vezérelheti a fűnyírót - elindíthatja, szüneteltetheti a vágást, illetve visszaküldheti az eszközt a töltőállomásra. A *Beállítások* és *Értesítési* oldalak is innen érhetők el.

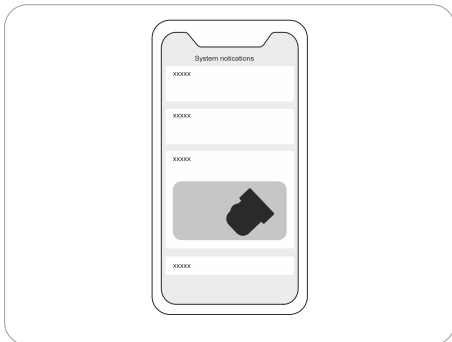


Akkumulátor töltöttségi szint	az akkumulátor töltöttségi szintje és töltöttségi állapota
Zárt állapot	a fűnyíró le van-e zárva, bármilyen művelet előtt feloldhatja a fűnyírót, a PIN-kód megadásának módjáról részleteket a 3.1. pontban talál
Bluetooth	Bluetooth csatlakoztatva van-e, ha nincs Bluetooth kapcsolat, koppintson az újra csatlakozáshoz
Csatlakozás	internet-kapcsolat fennáll-e (Wi-Fi vagy 4G)
A fűnyíró állapota	megjeleníti a fűnyíró aktuális állapotát
Értesítések	értesítések a készülékről és az alkalmazásról
Beállítások	a fűnyíró és az alkalmazás beállításai
VisionFence	a VisionFence érzékelő állapota

3.5 Értesítések

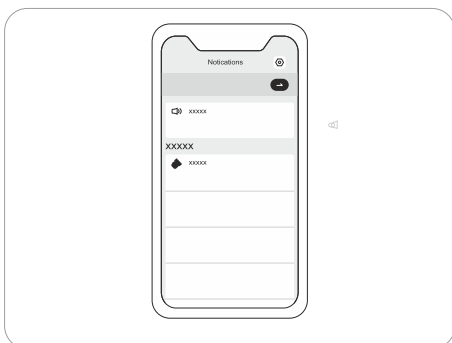
Rendszer-értesítések

Legfrissebb hírek és frissítések a Navimow csapatától.



Készülék-értesítések

A fűnyíró a következő helyzetekben küld értesítéseket: munkaállapot-frissítés (pl. feladat befejezve), kécsere, fűnyíró elakadt, fűnyíró megemelve... stb.



Felugró üzenetek

A felugró üzenetek a képernyő közepén jelennek meg. Például hibakód üzenetek. A felugró üzenetek a képernyő közepén jelennek meg. Például hibakód üzenetek.

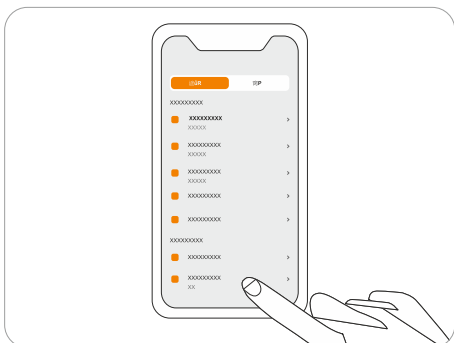


3.6 A fűnyíró beállítása

Az alkalmazásban a fűnyíróval kapcsolatos összes beállítás módosítható.

1. módosíthatja a fűnyíró munka-beállításait (fűnyírási ütemterv, vágási magasság, térképek kezelése stb.).
2. módosíthatja a fűnyíró biztonsági- és funkcióbeállításait (PIN-kód visszaállítása, fény- és hangbeállítások, kéztárcsa, stb.)
3. Megtekinthetők a készülék firmware-információi, a hálózati kapcsolat állapota, a készülék zárolásának feloldása, és válthat a készülékek között, stb.

MEGJEGYZÉS: A beállítások módosításához a fűnyírónak online kell lennie, vagy kapcsolódnia kell a telefonjához Bluetooth-on keresztül.



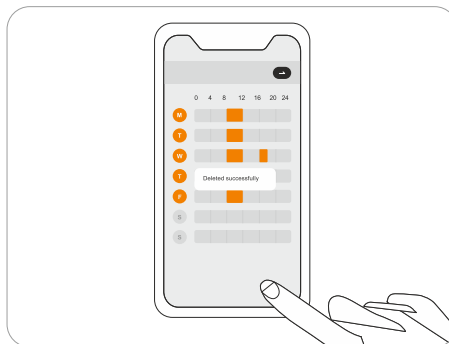
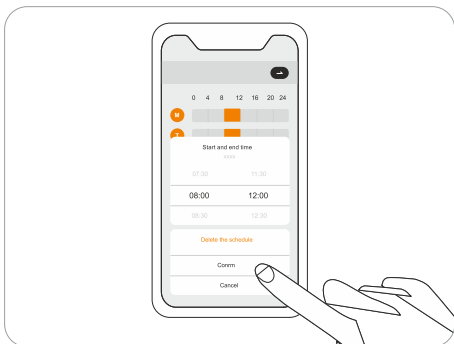
Hogyan állítható be a fűnyírási ütemterv?

A fűnyírási ütemtervet a beállításokban lehet módosítani. A fűnyíró automatikusan az ütemterv szerint fog dolgozni.

A fűnyírási ütemterv beállításához válasszon egy adott dátumot és időszakot az ütemterv oldalon:

- Érintse meg az oldalon lévő Órák sávot, majd a felugró ablakban adja meg a kívánt munkaórákat, vagy törölje a nem kívántakat.
- Érintse meg a hét valamelyik napját a fűnyírási ütemterv be- és kikapcsolásához az adott napra vonatkozóan.

MEGJEGYZÉS: Egy munkaidő legalább fél óra, és naponta legfeljebb 4 munkaidő állítható be.



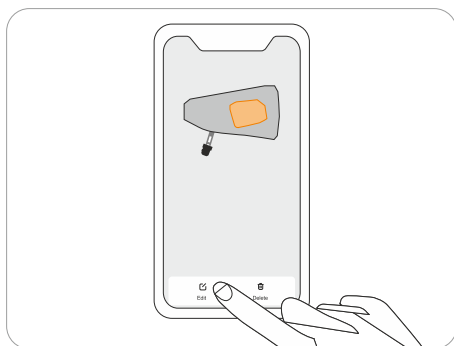
Hogyan változtassuk meg a vágási magasságot?

A vágási magasság a *Beállítások > FŰNYÍRÓ > Vágási magasság* menüpontban állítható be, a beállítási tartomány 30-60 mm, és a legkisebb állítható egység 5mm.



Hogyan szerkeszthető a térkép?

A teljes térkép szerkeszthető vagy törölhető a *Beállítások > FŰNYÍRÓ > Térképkezelés* menüpontban. Győződjön meg róla, hogy a telefonja Bluetoothon keresztül csatlakozik-e a fűnyíróhoz.



A „Szerkesztés” gombra koppintva hozzáadhat vagy törölhet *Határokat*, *Munkaterületen kívüli zónákat (szigetet)*, és *Átjárókat*. A térkép egyes részeit is finomhangolhatja. Koppintson a térképen egy *Határra* vagy *Szigetre*, majd a térkép finomhangolásához koppintson a szerkesztés ikonra. A *Határ*, a *Sziget* és az *Átjáró* meghatározását megtalálja a *2.4 A munkaterület beállítása* című fejezetben.

MEGJEGYZÉSEK:

1. A töltőállomáshoz vezető *Átjáró* automatikusan generálódik, és nem törölhető.
2. Ha törli a határt, a határhoz tartozó elem (Csatorna) is törölődik.
3. A Törlés gombra koppintva a teljes térképet törli. A fűnyíró használata előtt új térképet kell létrehoznia.

Esőérzékelő

Ha a fűnyírás közben elered az eső, az esőérzékelő működésbe lép, és a fűnyíró automatikusan visszatér a töltőállomásra. Miután az esőérzékelőn lévő víz megszárad, az eszköz automatikusan folytatja a vágási feladatot. A víz megszáradása előtt a fűnyíró, sem az alkalmazáson keresztül, sem a fűnyírón lévő gombok megnyomásával nem indítható el. Ez a normális működés és nem a fűnyíró meghibásodására utal. A kaszálás folytatásához kérjük, várja meg, amíg a víz megszárad, majd nyomja meg a MOW, majd az OK gombot, vagy indítsa el az alkalmazással, vagy várja meg a következő fűnyírási ütemterv kezdetét.

Az esőérzékelőt kikapcsolhatja a *Beállítások > FŰNYÍRÓ > Esőérzékelő* menüpontban is. Karbantartási tippjeinket megtalálja a *4.1. Tisztítás* részben.

MEGJEGYZÉSEK:

- A legjobb hatásfok eléréséhez ajánlott a fűnyírást száraz időben elvégezni. Az esőben történő fűnyírás miatt a fű megtapadhat a kerekeken, és a fűnyíró megcsúszhat.
- NE nyírjon rossz időben, például heves esőzésben, vagy havazás esetén.

Hogyan kapcsolja be a lopásvédelmet?

A lopásgátló funkció képes pontosan meghatározni a Navimow fűnyíró helyzetét, ami egy hatékony eszköz például a fűnyíró ellopásának megelőzésére. Amikor a Navimow egy kijelölt területen kívülre kikerül, riasztást ad, és ezzel egyidejűleg értesítést küld az alkalmazáson keresztül. Amikor a lopásgátló funkció be van kapcsolva, beállíthatja a geokerítést, és ellenőrizheti a Navimow valós idejű helyzetét a térképen.



Beállítási lépések:

1. lépés: Kapcsolja be a lopásvédelem funkciót.
2. lépés: Koppintson a „Geokerítés bővítése” lehetőségre a virtuális kerítés beállításához, majd a mentéshez koppintson a „Mentés” lehetőségre.
3. lépés: Érintse meg a „Fűnyíró keresése” gombra, hogy ellenőrizhesse az eszköz helyzetét a térképen.

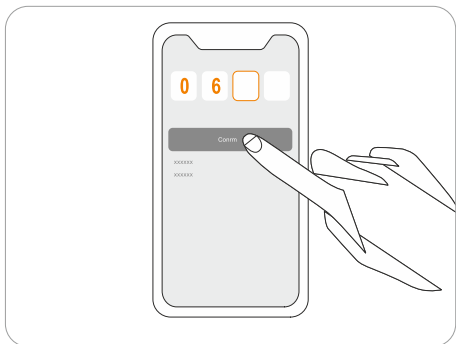
MEGJEGYZÉSEK:

1. Ha a lopásvédelem engedélyezve van, akkor a fűnyíró kikapcsolásához be kell írnia a PIN-kódot.
2. Ha a lopásgátló véletlenül aktiválódik, a riasztás kikapcsolásához és a push-értesítés megszüntetéséhez be kell írnia a PIN-kódot.

Hogyan állítható vissza a PIN-kód?

A gyári beállításokban az alapértelmezett PIN kód: 0000. A PIN kódot a *Beállítások > FŰNYÍRÓ > PIN kód visszaállítás*a menüpontban állíthatja vissza.

MEGJEGYZÉS: Javasoljuk, hogy a fűnyíró aktiválása után állítsa vissza a PIN-kódot.

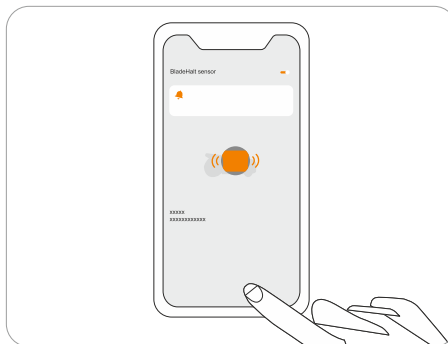


BladeHalt

A BladeHalt (azaz automatikus késtárcsa megállító) egy olyan érzékelő, amely akkor lép működésbe, ha ember vagy állat megérinti az eszköz érzékelőjét. Ez egy kísérleti funkció, és nem garantálja a 100%-os biztonságot. Az érzékelő alaphelyzetben ki van kapcsolva. Az érzékelő területének megérintésekor aktiválódik. Eközben a kések automatikusan leállnak. Ez az érzékelő csak akkor működik, ha a kés-tárcsa forog.

MEGJEGYZÉSEK:

- Amikor a fűnyíró szegélyvágást végez, a BladeHalt érzékelő nem fog működni.
- Javasoljuk, hogy a normális működés biztosítása érdekében első kaszáláskor kapcsolja ki ezt a funkciót, mert az érzékelő a magas-, vagy sűrű fűvet háziállatnak vagy más balesetveszélyes tárgynak nézheti, és leállíthatja a késeket.



Hogyan oldjuk fel a fűnyíró zárolását?

Minden fűnyíró jelenleg csak egy alkalmazásfiókhöz való kapcsolódást támogat. A feloldás előtt nem lehet másik alkalmazásfiókhoz kapcsolni. A fűnyíró zárolását az alkalmazásban lehet feloldani. A zárolás feloldása nem törli a fűnyíró munkadatait (térkép, fűnyírási ütemterv stb.), hanem csak az aktuális alkalmazásfiók zárolását oldja fel. A zárolás feloldásakor igazolnia kell személyazonosságát e-mailben vagy SMS-ellenőrző kóddal.

Hálózati beállítás

A Navimow által használt internet kapcsolatot a Hálózat kezelése oldalon kezelheti. A H800E, H1500E és H3000E modellek esetében a *Beállítások > FŰNYÍRÓ > Hálózat kezelése* menüpontban válthat a Wi-Fi és 4G hálózatok között.

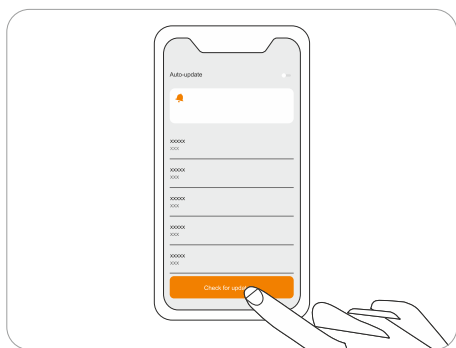
A Wi-Fi beállítások oldalon megtekinthető a jelenleg csatlakoztatott Wi-Fi hálózat, vagy újra csatlakozhat a Wi-Fi hálózathoz.

MEGJEGYZÉSEK:

1. A Wi-Fi beállítások megváltoztatásához a telefonjának Bluetooth-on keresztül kell csatlakoznia a fűnyíróhoz.
2. A hálózatváltás csak a 2022. 39. hét után gyártott termékeken érhető el.

Firmware verzió

A Navimow funkcióit és firmware-jét időről időre frissítjük. A Navimow funkcióinak jobb kihasználása érdekében ajánlott rendszeresen ellenőrizni és frissíteni a firmware-t a legújabb verzióra.



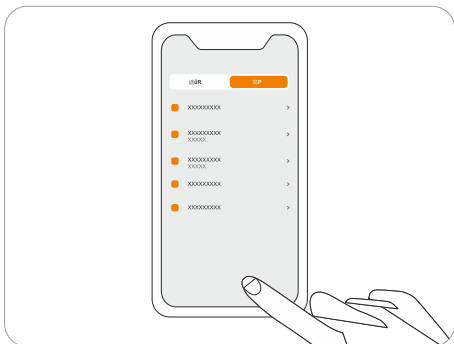
MEGJEGYZÉSEK:

- A készülék első aktiválásakor a firmware automatikusan frissül. A frissítés befejezése után a frissítés eredményéről értesítést kap. Ezzel kapcsolatos részleteket talál a *2.3 A fűnyíró feltöltése és aktiválása* fejezet *A fűnyíró frissítése a legújabb firmware-re* részében.
- Az első firmware frissítés előtt az alábbi feltételeknek kell teljesülniük.
 - A fűnyíró a töltőállomáson van.
 - A fűnyíró csatlakozik egy hálózathoz (4G vagy Wi-Fi segítségével), és a jel erős.
 - Az akkumulátor töltöttsége meghaladja a 20%-ot.
 - A következő órára nincs beütemezve kaszálási feladat.

Ha a frissítés felugró ablaka nem jelenik meg, akkor a firmware frissítéséhez a *Beállítások > FŰNYÍRÓ > Firmware verzió* menüpontba navigálva elindíthatja az új firmware letöltését.

3.7 Az alkalmazás/applikáció beállítása

A Navimow alkalmazással/applikációval kapcsolatos beállítások áttekintéséhez és módosításához lépjen a *Beállítások > APP* menüpontra.



Fiók és biztonság

Ellenőrizheti a hozzákapcsolt e-mail címét vagy mobilszámát, módosíthatja a jelszót, letöltheti az adatokat, és törölheti a fiókját.

Nyelv

Állítsa be az Önnek legmegfelelőbb nyelvet - jelenleg tizenöt nyelvet támogatott, ezek az angol, német, francia, holland, olasz, svéd, norvég, finn, dán, portugál, spanyol, orosz, cseh, szlovák és lengyel.

Súgó és támogatás

Itt megtekintheti a legfrissebb Felhasználói kézikönyvet, a GYIK-et és a hivatalos szerviz elérhetőségét.

Felhasználás

A Felhasználási Feltételeket és az Adatvédelmi Szabályzatot itt tekintheti meg.

Kilépés

Itt jelentkezhet ki a fiókjából, adatai a kijelentkezés után sem törlődnek.

3.8 IoT

A Navimow a „dolgok internetének” (IoT) eszköze. Csatlakoztassa a fűnyírót az internethez mobilhálózaton vagy Wi-Fi hálózaton keresztül, így a következő funkciók válnak elérhetővé:

1. Firmware-frissítések Over-The-Air (OTA), tartsa a fűnyíróját naprakészen a legújabb funkciókkal frissítve.
2. Lehetővé válik a robot internet hálózaton keresztül történő irányítása: a fűnyírás elindítása és leállítása, a töltőállomásra visszaküldés, a fűnyírási ütemterv beállítása, vágási magasság beállítása és egyéb funkciók.
3. Távolról figyelemmel kísérheti a fűnyírás előrehaladását és az eszköz helyzetét.
4. Hibakód és a fűnyíró állapotának jelentése.
5. Lopásvédelem (csak 4G kapcsolat esetén).

Wi-Fi

A H500E modell csak Wi-Fi-t használ a hálózathoz való csatlakozáshoz. További részleteket talál a 3.6 *A fűnyíró beállítása* fejezetben található internetes Hálózat beállítása résznel.

MEGJEGYZÉSEK:

- A Navimow csak a 2,4 GHz-es Wi-Fi hálózatot támogatja.
- Ha iOS-rendszert használó eszközt használ, a fűnyíró csak ahhoz a Wi-Fi-hez tud csatlakozni, amelyhez a mobilkészüléke csatlakozik. Kérjük, kövesse az alkalmazásban található utasításokat. Először csatlakoztassa mobilkészülékét a Wi-Fi-hez, majd csatlakoztassa a fűnyírót ugyanahhoz a Wi-Fi-hez. Androidos eszközök esetében nincsenek ilyen követelmények.

4G

A H800E, H1500E és H3000E modellek Wi-Fi és mobil adathálózatot is használnak, amelyek aktiválás után csatlakoztatják a fűnyírót az internethez. A szolgáltatói hálózaton keresztüli adatforgalom használata díjköteles. A H800E és H1500E modellek aktiválása után egy év ingyenes adatforgalom jár. A H3000E modellhez három év ingyenes adatforgalmat biztosítunk az aktiválást követően. Az ingyenes adatforgalom lejáratási dátumának ellenőrzéséhez keresse az alkalmazás *Beállítások > FŰNYÍRÓ > Alapinformációk* menüpontot.

- Amikor az ingyenes adatperiódus lejár, az alkalmazáson keresztül fel kell töltenie 4G adatcsomagját, hogy továbbra is használhassa az IoT és OTA funkciókat.
- Ha a 4G-adat nem kerül feltöltésre, a SIM-kártya 2 évig marad érvényben. A feltöltés és az aktiválás ezen 2 év alatt bármikor elvégezhető. A 2 év letelte után azonban már nem lehet aktiválni. A hardvereket a hivatalos értékesítési pontokon keresztül kell kicserélni. Ilyenkor a javítási és szervizdíjat is meg kell fizetnie.

Firmware-frissítések

Rendszeresen frissítjük a firmware-t, hogy kijavítsuk a biztonsági réseket és javítsuk a meglévő funkciókat. A firmware-frissítés után új funkciókat és jobb használati élményt tapasztalhat. Ha új firmware-verzió érhető el, felugró értesítést kap az alkalmazásban. Kérjük, kövesse a felugró ablakban megjelenő utasításokat a frissítés befejezéséhez. A frissítés általában 10-15 percet vesz igénybe. A frissítések manuális ellenőrzéséhez menjen a *Beállítások > FŰNYÍRÓ > Készülékkezelés > Firmware-verzió* menüpontba.

A firmware sikeres frissítéséhez a következő feltételeknek kell teljesülniük:

- A fűnyíró a töltőállomáson van.
- A fűnyíró csatlakozik egy hálózathoz (4G-n vagy Wi-Fi-n keresztül), és a jel erős.
- Az akkumulátor töltöttsége több mint 20%.
- A következő órára nincs beütemezve fűnyírási feladat.

MEGJEGYZÉS: Egyes új funkciókhoz szükség lehet az alkalmazás- és a fűnyíró bizonyos vagy magasabb verziószámú frissítésére, kérjük, további részletekért olvassa el híreinket.

FIGYELMEZTETÉS

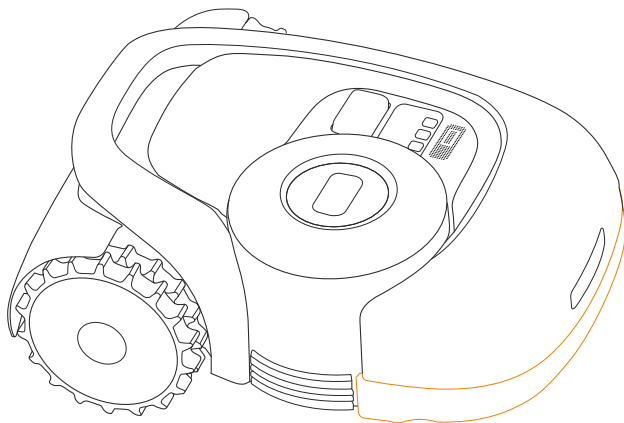
- Ne kapcsolja ki a készüléket, és ne végezzen más műveleteket a frissítés alatt.

3.9 Akadály kikerülése

Az akadálykikerülő funkciókat úgy tervezték, hogy növeljék a fűnyíró teljesítményét és az Ön biztonságát.

Lökhárító érzékelő

A Navimow első gumi lökhárítójába érzékelőket építettek be az akadályok észlelésére. Amikor a lökhárító akadályba ütközik, és az érzékelő működésbe lép, a fűnyíró hátramenetbe kapcsol, majd kikerüli az akadályt.

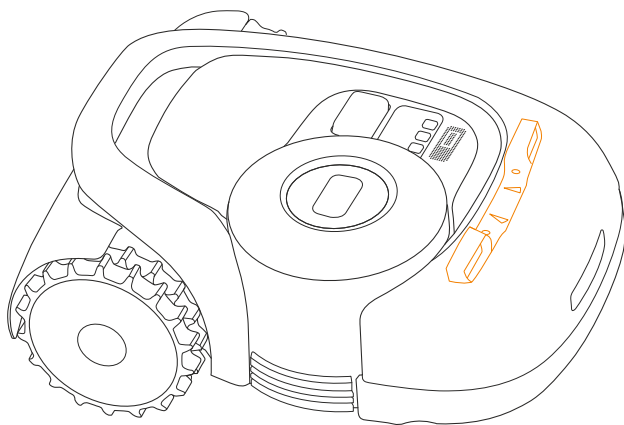


MEGJEGYZÉSEK:

- A Navimow képes elkerülni a tárgyakat, miután nekiment. Ettől függetlenül a fűnyírás kezdete előtt továbbra is ajánlott eltávolítani a felesleges akadályokat.
- Ha a kertjében sok a fa és folyamatosan fennálló akadályok vannak, javasoljuk, hogy az aktív kikerüléshez szereljen fel egy ultrahangos érzékelőt.

Ultrahangos érzékelő (opcionális)

Egyes modellek ultrahangos érzékelővel is fel vannak szerelve. A részletekért keresse az 1.8. fejezet műszaki leírását. Az ultrahangos érzékelő külön is kapható, és minden Navimow modellre felszerelhető. További információkért forduljon a kereskedőjéhez.



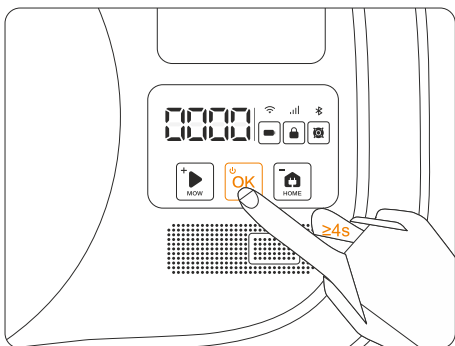
Az ultrahangos érzékelő hanghullámok segítségével méri az akadálytól való távolságot, így a fűnyíró automatikusan el tudja kerülni. Az ultrahangos érzékelővel a fűnyíró nagyobb biztonsági teljesítményt nyújthat, és hatékonyabban dolgozhat.

MEGJEGYZÉSEK:

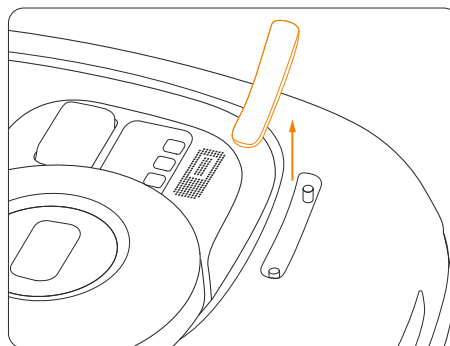
1. Egyes tényezők, például a magas hőmérséklet és az egyenetlen felület befolyásolhatják a pontosságot, így a fűnyíró nem tudja hatékonyan kikerülni az akadályt.
2. A 15 cm alatti akadályokat az ultrahangos érzékelő nem érzékeli. Ha a fűnyíró nem kerül ki automatikusan egy alacsony akadályt, akkor az nem a fűnyíró meghibásodása.
3. Ha a fűnyíró teszteli a térképet, vagy a fűnyírési feladat végén szegélyvágás üzemmódban van, az ultrahangos érzékelő nem lép működésbe.

Hogyan kell telepíteni az ultrahangos érzékelőt?

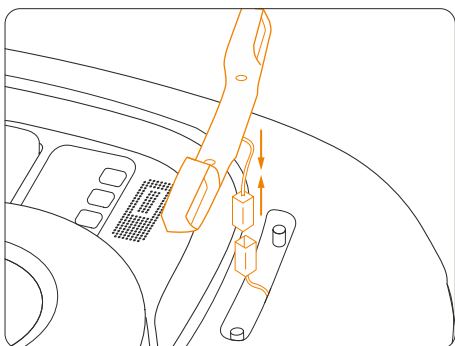
Telepítési útmutató:



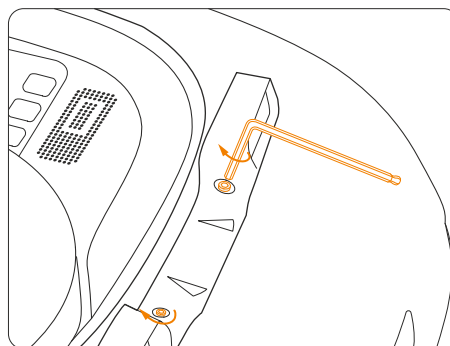
1. Kapcsolja ki a fűnyírót.



2. Vegye le a fedelet.



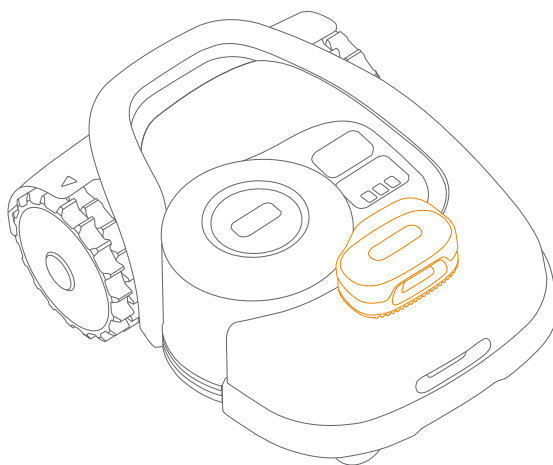
3. Csatlakoztassa a kommunikációs dugót.



4. Használja az imbuszkulcsot a két csavar meghúzásához.

3.10 VisionFence érzékelő (opcionális)

A VisionFence érzékelő jelentősen javíthatja a Navimow akadályfelismerő és -elkerülő képességét. Külön kapható és minden Navimow modellre felszerelhető. További információért forduljon a kereskedőjéhez.

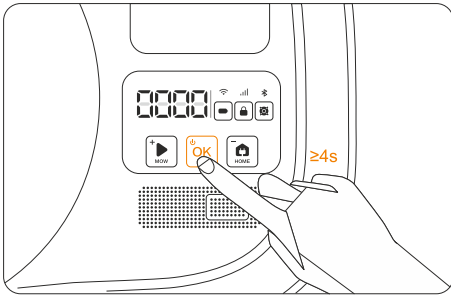


A fejlett vizuális felismerő algoritmusnak köszönhetően az érzékelő 5 m-en belül képes azonosítani az akadályokat, és akkor kezdi el az akadályok kikerülését, amikor a fűnyíró kb. 0,3 m-re van tőlük. A VisionFence érzékelővel a fűnyíró képes kikerülni bizonyos akadályokat, például fákat és virágcserepeket anélkül, hogy azokat *Munkaterületen kívüli zónának (Sziget)* állítaná be.

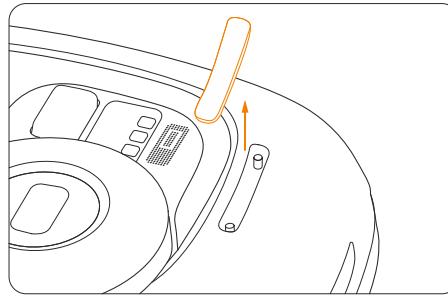
MEGJEGYZÉSEK:

1. A VisionFence érzékelő gyenge fényviszonyok között nem feltétlenül működik jól, ami korlátozott akadálykikerülési teljesítményt eredményezhet egyes összetett udvarokban.
2. Tisztítsa meg a VisionFence érzékelő lencséjét rendszeres vízpermetezéssel, elkerülve, hogy a lencsét foltok vagy sár takarja el.
3. A legjobb akadálykikerülő hatás érdekében javasoljuk, hogy az 1 m-nél nagyobb és 0,1 m-nél kisebb átmérőjű akadályokat munkaterületen kívüli zónának állítsa be.

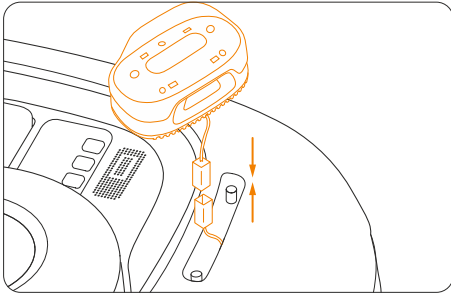
A VisionFence érzékelő telepítése



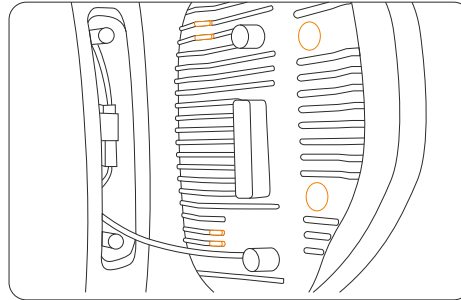
1. Kapcsolja ki a fűnyírót.



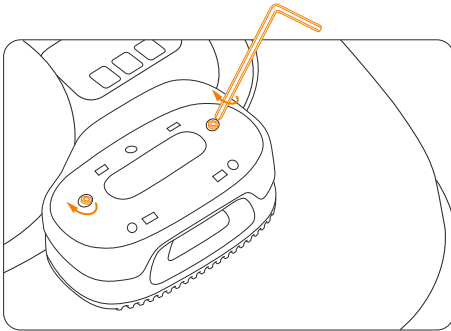
2. Vegye le a fedelet.



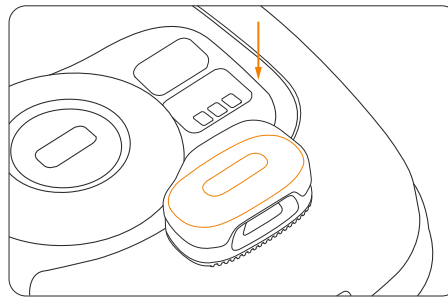
3. Csatlakoztassa a dugót.



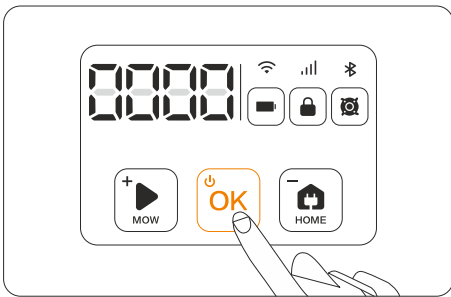
4. Helyezze a gumidugókat és távtartókat a fűnyíró felületéhez.



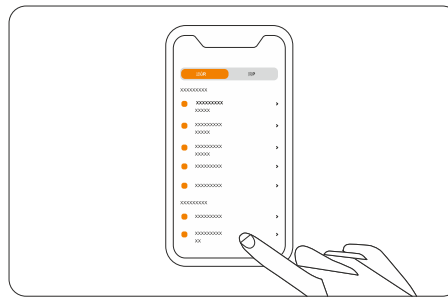
5. Húzza meg a csavarokat.



6. Szerelje fel a külső burkolatot.



7. Kapcsolja be a fűnyírót.



8. A hálózat konfigurálásához koppintson a Navimow alkalmazás VisionFence érzékelő menüjére.

Hogyan módosítsuk a VisionFence érzékelő beállításait?

A *Beállítások* > *FŰNYÍRÓ* > *VisionFence Érzékelő* menüpontban be- és kikapcsolhatja az érzékelőt, ellenőrizheti az érzékelő firmware verzióját és konfigurálhatja az érzékelő hálózati beállítását.

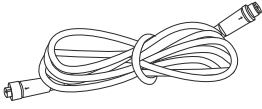
3.11 Tartozékok (opcionális)

A következő tartozékok külön vásárolhatók meg. A részletekről érdeklődjön a kereskedőnél.

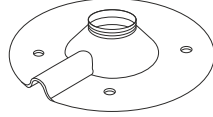
Antennabővítő készlet

Ez a készlet az antenna falra vagy tetőre történő felszereléséhez szükséges, amikor a műholdas jel javítása/erősítése a cél.

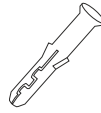
Áttekintés



Hosszabbítókábel×10m



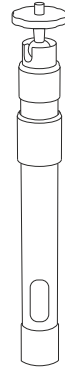
Telepítő alap×1



Típli×4



Önmetsző csavar×4



Középső tartóoszlop×1

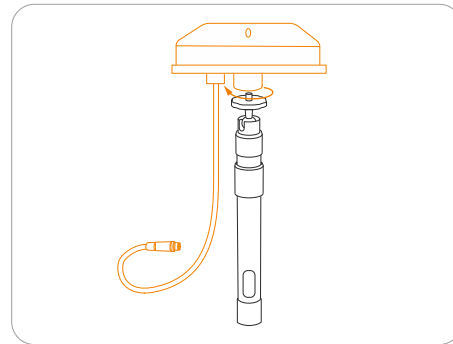
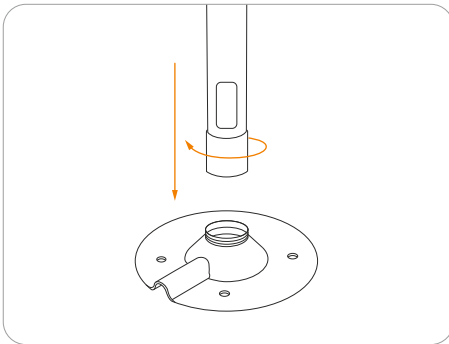
⚠ FIGYELEM!

Az antenna helyének megváltoztatásakor a meglévő térkép már nem használható, kérjük, hozzon létre egy új térképet.

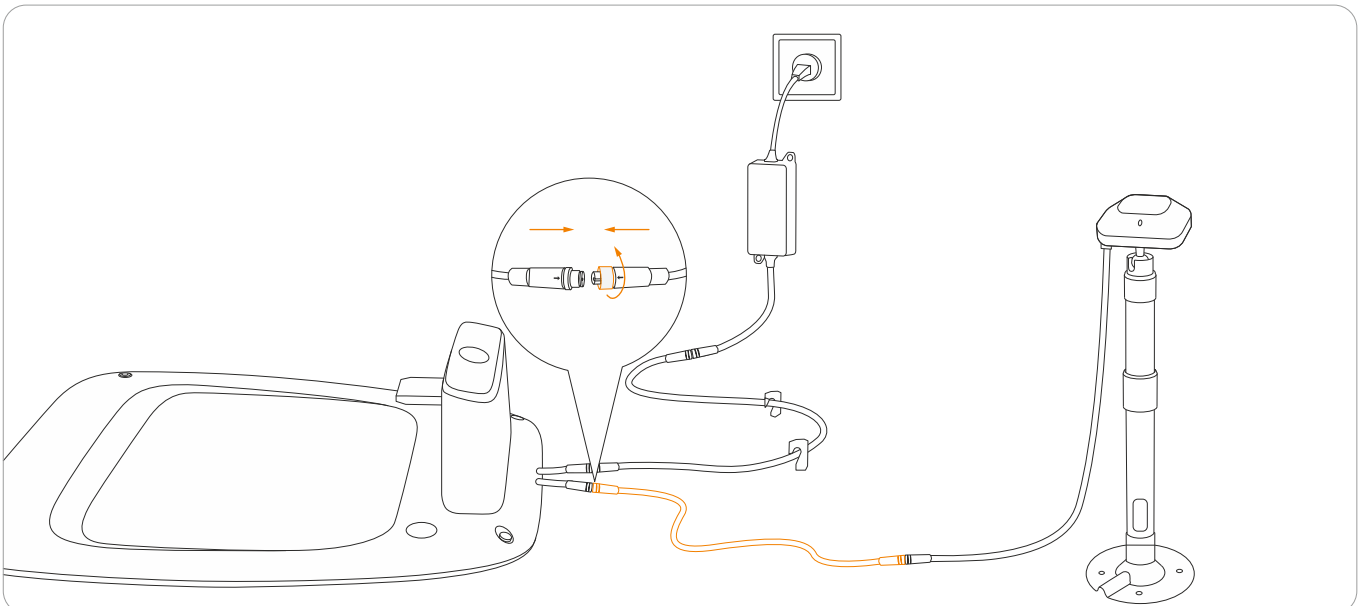
Hogyan kell telepíteni?

1 Rögzítse a középső tartóoszlopot a telepítő alapra.

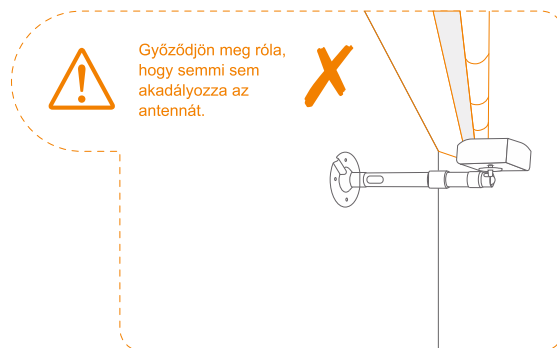
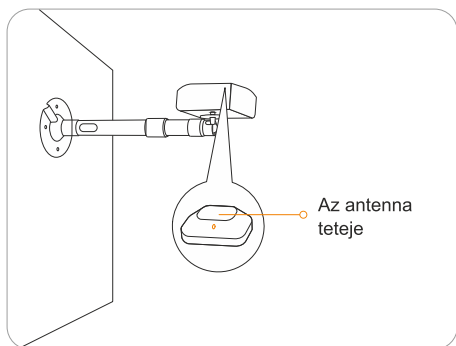
2 Szerelje fel a GNSS-antennát.



3 Csatlakoztassa a hosszabbítókábelt a töltőállomáshoz. Ha a kábel még mindig nem elég hosszú, csatlakoztasson egy másik 10 m-es hosszabbítókábelt. A hosszabbítókábel teljes hossza 20 m lehet. Dugja be a hálózati csatlakozót egy megfelelő konnektorba.



- 4 Tartsa a GNSS-antennát arra a helyre, ahová telepíteni szeretné. Ügyeljen arra, hogy az antenna egyenesen felfelé mutasson. Amikor az antennán lévő jelzőfény folyamatosan zöldre vált, a jel erős.



- 5 Rögzítse a telepítő alapot.

- Fából készült felület esetén csak rögzítse az alapot az önmetsző csavarokkal.
- Keményebb felületek (például beton, téglá és kő) esetén fúrjon két 8 mm-es lyukat, helyezze be a bővítő betéteket, majd a csavarok meghúzásával rögzítse az alapot.



Tartalék kések

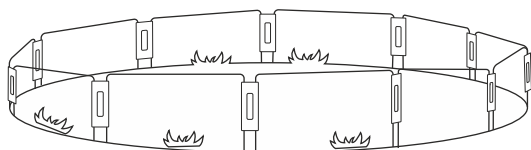
Tartalék kések és csavarok



Kések a rendszeres cseréhez. A kések cseréjére vonatkozó tanácsokat és útmutatókat megtalálja a 4.2 *Kések.cseréje* fejezetben.

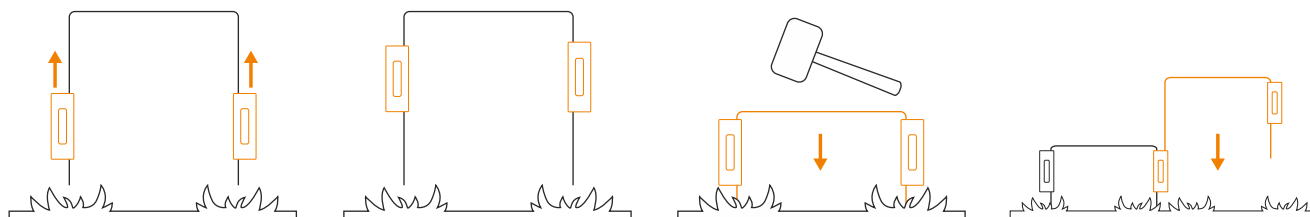
Ideiglenes kerítés

Védje azokat a területeket, amelyekre nem szeretné, hogy a fűnyíró bemenjen.



Hogyan kell telepíteni

Helyezze a kerítés íveit a talajba, hogy védőkerítést képezzen. Az ívek rögzítéséhez használja az összekötő paneleket.



4. Karbantartás

A jobb vágási eredmény elérése és az élettartam növelése érdekében ügyeljen a fűnyíró tisztán tartására és a kések jó állapotának megőrzésére. Az ellenőrzést és karbantartást hetente egy felnőttnek kell elvégeznie. Minden sérült vagy kopott alkatrészt ki kell cserélni. NE végezze a karbantartást szandálban vagy mezítláb. A fűnyíró karbantartásakor mindig viseljen hosszú nadrágot és munkavédelmicipőt.

4.1 Tisztítás

Puha kefével vagy ronggyal alaposan tisztítsa meg a gép külsejét. NE tisztítsa alkohollal, benzinnel, acetonnal vagy egyéb maró/illékony oldószerekkel. Ezek az anyagok károsíthatják a fűnyíró megjelenését és belső szerkezetét.

A megfelelő dokkolás érdekében rendszeresen ellenőrizze és tisztítsa meg a töltőállomást a törmeléktől és a sártól. Győződjön meg arról, hogy a töltőállomás-, a töltőkábel- és a tápegység csatlakozó alkatrészei nincsenek eltömődve.

A. Alváz és kés-tárcsa

Ha az alváz és a kés-tárcsa szennyezett, tisztítsa meg kefével vagy vizes tömlővel. NE használjon nagynyomású mosót. Egyidejűleg, győződjön meg arról, hogy a tárcsa és a pengék szabadon kiforognak.

FIGYELEM: A nagynyomású víz beszivároghat a tömitésekbe, és károsíthatja az elektronikus és mechanikus alkatrészeket.

B. Késtárcsavázszekrénye

Rendszeresen ellenőrizze a késtárcsát körülvevő vázszekrényt. Ha sár, fűnyesedék vagy más tárgyak gyűlnek össze a vázszekrényben, távolítsa el azokat száraz kefével vagy kaparóval.

C. Kerekek

A kerekre tapadt fű befolyásolhatja a fűnyíró teljesítményét a lejtőkön való felmászáskor. Az erős tapadás biztosítása érdekében távolítsa el a rátapadt sárt, vagy beragadt egyéb tárgyakat.

D. Első kerekek (univerzális bolygókerék)

Rendszeresen ellenőrizze és tisztítsa meg a kerekeket. Ha a kerekek beragadtak, tisztítsa meg a szennyeződésektől, és olajozza be a kerekek forgáspontjait.

E. Esőérzékelő

Rendszeresen ellenőrizze az esőérzékelőt, és győződjön meg róla, hogy az esőérzékelőt nem takarja sár, fűnyesedék vagy más tárgy. Megmoshatja vagy puha kefével is tisztíthatja. A tisztítás után szárítsa meg az érzékelő területét.

FIGYELMEZTETÉS

- Tisztítás előtt győződjön meg arról, hogy a fűnyíró ki van kapcsolva.
- Ha a fűnyíró fejjel lefelé áll, akkor ki kell kapcsolni.

4.2 Kések cseréje

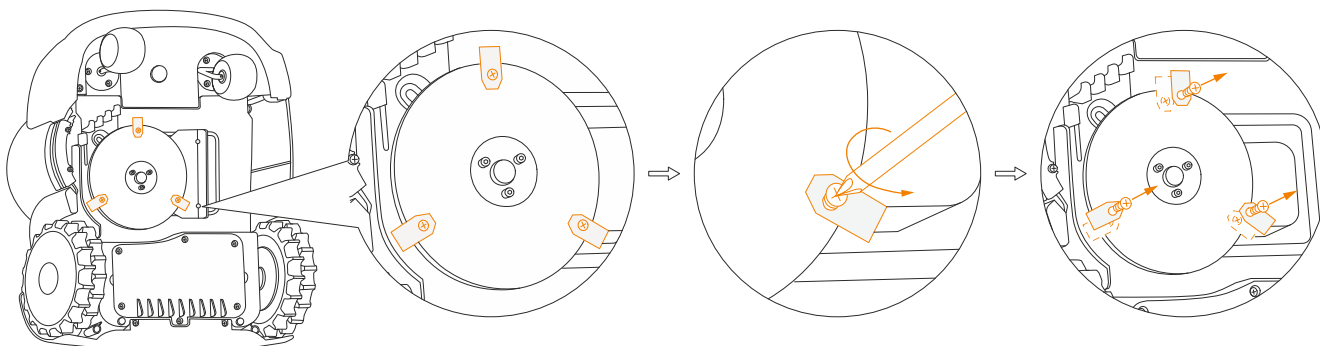
Ha a fűnyírót rendszeresen használják, a biztonságos és hatékony fűnyírás érdekében ajánlott a késeket és az azokat rögzítő csavarokat 1-2 havonta cserélni. Mindig mindhárom kést és az azokat rögzítő összes csavart egyszerre cserélje.

⚠ FIGYELMEZTETÉS

- Viseljen erős kesztyűt, amikor a kést ellenőrzi vagy szervizeli.
- Csak a Segway által jóváhagyott, megfelelő típusú csavarokat és eredeti késeket használjon. Kés modell: HA002E.
- NE használja fel újra a csavarokat, mert súlyos sérüléseket okozhat.

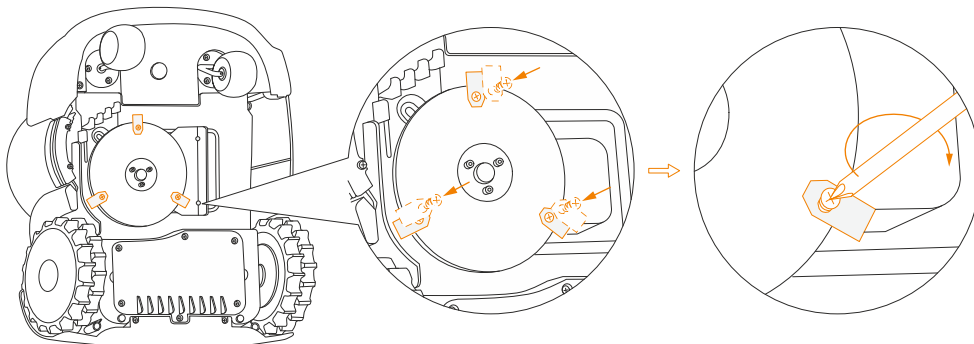
Hogyan cserélje a késeket?

- 1 Kapcsolja ki a fűnyírót.
- 2 A karcolások elkerülése érdekében a fűnyírót egy puha és tiszta felületre helyezze fejjel lefelé fordítva.
- 3 Csillagcsavarhúzóval lazítsa ki a három csavart.
- 4 Távolítsa el a csavarokat és a késeket.



- 5 Rögzítse az új késeket és csavarokat (nyomaték: 1 Nm). Győződjön meg róla, hogy a kések szabadon ki tudnak-e forogni.

Megjegyzés: A kések és csavarok rögzítése után a kések még mindig lazának tűnhetnek. Lásd az 1.4 Alkatrészek és funkciók fejezetben a Kések részt.

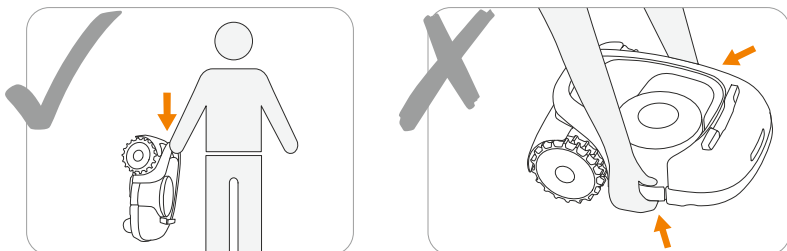


4.3 Szállítás

A fűnyíró védelme érdekében a hosszabb szállításhoz használja az eredeti csomagolását. A termék felemelése, mozgatása vagy szállítása előtt kapcsolja ki a készüléket. Óvatosan emelje a dobozt, és kerülje az erőszakos behatásokat. A csomagot ne dobálja, és ne tegyen nehéz, súlyos tárgyakat a tetejére. Soha ne emelje fel vagy vigye a fűnyírót, miközben a motor működik.

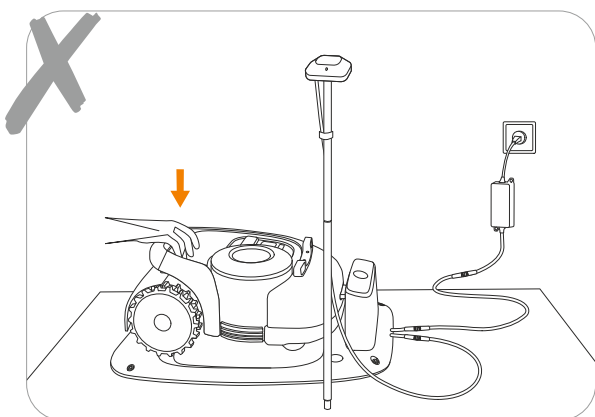
Hogyan kell megfelelően mozgatni vagy emelni?

A fűnyíró az emelőfogantyúnál fogva, a kés-tárcsával a testétől elfelé fordítva mozgassa.



FIGYELEM

A fűnyíró és/vagy a töltőállomás sérülésének elkerülése érdekében **NE** emelje fel a terméket, amikor az a töltőállomáson parkol.



52

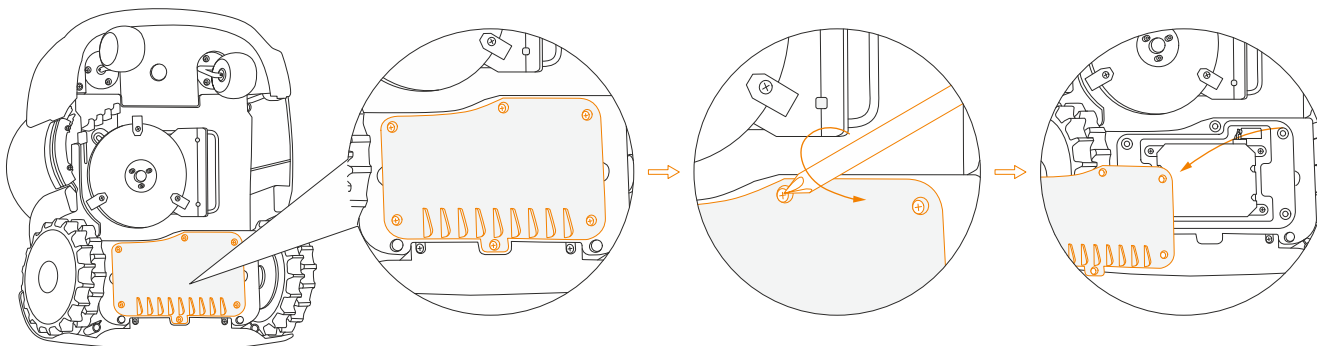
4.4 Akkumulátor

- Kapcsolja ki a fűnyíró, és tárolás előtt töltsen fel az akkumulátort 85%-ra, vagy annál jobban, hogy elkerülje a túlterhelést és az elektromos alkatrészek károsodását. Hosszútávú tárolás esetén 120 naponta töltsen fel a fűnyíró.
- A kisülés okozta akkumulátor-károsodásra a garancia nem terjed ki.
- **NE** használja vagy tárolja az akkumulátort szélsőséges hőmérsékleti körülmények között, azaz 50°C (122°F) felett, vagy -20°C (-4°F) alatt.
- A hőmérséklet-védelem 0°C (32°F) / 50°C (122°F) hőmérsékleten aktiválódik, és az akkumulátor nem töltődik, hacsak a hőmérséklet nem éri el az 5°C (41°F) értéket vagy nem csökken 45°C (113°F) alá.
- Ha az akkumulátor hőmérséklete túl magas vagy túl alacsony, a fűnyíró nem kezd el a fűnyírást. A Navimow alkalmazásban értesítést is kap erről.

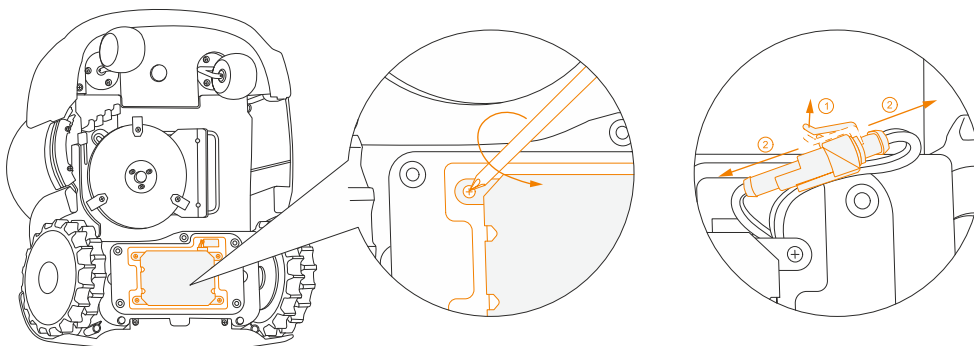
MEGJEGYZÉS: Az akkumulátor élettartama a termék használatának gyakoriságától és az összes munkaórától függ. Ha a működési idő a szokásosnál lényegesen rövidebb egy teljes feltöltésre vetítve, vagy a gyep nem megfelelően nyírt, fontolja meg az akkumulátor cseréjét.

Hogyan cseréljen akkumulátort?

- 1 Kapcsolja ki a fűnyírót.
- 2 Helyezze a fűnyírót egy puha és tiszta felületre fejjel lefelé fordított helyzetben.
- 3 Csillagcsavarhúzóval lazítsa ki az akkumulátortartó rekesz 6 csavarját.



- 4 Lazítsa meg az akkumulátor-tartó 4 csavarját.
- 5 Húzza ki a két dugót.



- 6 Vegye ki az akkumulátort, és cserélje ki az újra.
- 7 Csatlakoztassa a dugókat és húzza meg az összes csavart.

⚠ FIGYELMEZTETÉS

- Csak az eredeti, vagy a Segway által megadott modellhez tartozó akkumulátort használjon. Minden fűnyíró egy akkumulátort tartalmaz.
- Az adott fűnyírómodellről függően az akkumulátor névleges kapacitása 5200 mAh, 7800 mAh vagy 10400 mAh.
- Ne használjon nem újratölthető akkumulátorokat. Az akkumulátor feltöltéséhez csak a készülékhez mellékelt levehető tápegységet használja. Az Európai Unió esetében csak az NBW32D002D5N - EU tápegységgel használható. Az Egyesült Királyságban csak az NBW32D002D5N - UK tápegységgel használható.
- NE szedje szét vagy lyukassza ki az akkumulátor burkolatát. A rövidzárlat elkerülése érdekében tartsa távol a fémtárgyaktól. Tartsa távol a tűztől, hőtől és közvetlen napfénytől.
- Az akkumulátor- és elektromos hulladékkal kapcsolatos információkért forduljon a háztartási hulladékgyűjtő szolgálathoz, a helyi vagy regionális hulladékkezelő szervhez vagy az értékesítési ponthoz.
- Az akkumulátor tartóját nem szabad rendszeresen kinyitni. Csak akkor nyissa ki, ha ki kell cserélni az akkumulátort.
- Az akkumulátor elektrolitokat tartalmaz. Ha az elektrolit szivárgása érintkezik a bőrével, azonnal mossa le bő szappanos vízzel. Ha a szembe kerül, azonnal öblítse ki a szemét bő vízzel, legalább 15 percig, dörzsölés nélkül, és kérjen orvosi segítséget.

4.5 Tápegység

- Húzza ki a tápegységet:
 - A dugulás elhárítása előtt;
 - A gép ellenőrzése, tisztítása vagy a gépen végzett munka előtt;
 - Miután a robotfűnyíró idegen tárgynak ütközött, hogy ellenőrizze a gép esetleges sérüléseit.
- Rendszeresen vizsgálja meg a kábelt, a hálózati dugót, a burkolatot és más alkatrészeket. Ha bármilyen sérülést vagy az öregedés jeleit találja, azonnal hagyja abba a használatot.

⚠ FIGYELMEZTETÉS

- Sérült tápegységet NE használjon. Ha a tápkábel sérült, a veszély elkerülése érdekében a gyártónak, annak szervizének vagy hasonlóan képzett személyeknek mielőbb ki kell cserélnie. Ha a töltőkábel meghibásodott, cserélje ki a Segway által jóváhagyott 10 méter hosszú kábelre.
- NE csatlakoztasson sérült kábelt a tápegységhez, és NE érintse meg a sérült kábelt vagy töltőkábelt, mielőtt azt kihúzná a hálózati aljzatból. A sérült kábelek érintése a feszültség alatt álló részekkel való érintkezéshez vezethetnek.
- NE használja a tápegységet más termékkel vagy akkumulátorral, különben fennáll a személyi sérülés-, tűz- vagy áramütés veszélye. A termék biztonsága nem garantálható az eredeti akkumulátortól eltérő akkumulátorokkal való használat során.
- NE töltsen az akkumulátort, ha az szivárog.
- Tartsa a töltőkábelt távol a mozgó veszélyes alkatrészekről, hogy elkerülje a kábelek sérülését, amely feszültség alatt álló alkatrészekkel való érintkezéshez vezethet.

Ajánlás

A fűnyírót és/vagy perifériáit csak olyan áramkörhöz csatlakoztassa, amelyet legfeljebb 30 mA kismegszakító (RCD) véd.

4.6 Tárolás

- Tárolás előtt kapcsolja ki a fűnyírót, és töltsen fel az akkumulátorát legalább 85%-ra, hogy elkerülje a túlzott kisülést, ami maradandó károsodást okozhat az akkumulátorban.
- Tárolja hűvös és száraz helyen, zárt térben. A napfénynek és a szélsőséges hőmérsékletnek (hidegnek és melegnek egyaránt) való kitettség felgyorsítja az alkatrészek öregedési folyamatát, és tartósan károsíthatja az akkumulátort.
- Tartsa a fűnyírót, a töltőállomást és a tápegységet hőforrásoktól (például kályhától, radiátortól stb.) vagy vegyi anyagoktól távol. Védje a tápegységet a nedvességtől, és tartsa jól szellőző helyen.

⚠ FIGYELMEZTETÉS

Ha fennáll a villámlás veszélye, húzza ki a tápegységet a konnektorból. Húzza ki az összes kábelt és vezetékét, amelyek a töltőállomáshoz csatlakoznak. Csatlakoztassa újra, amikor már nem áll fenn a villámlás veszélye.

Extra követelmények a téli tároláshoz

- **A fűnyíró**
Tárolás előtt alaposan tisztítsa meg a fűnyírót. Ellenőrizze a kopásnak kitétt alkatrészeket, például a késeket. Javítsa meg, vagy cserélje ki őket, ha rossz állapotban vannak. Tárolja a fűnyírót száraz és fagymentes helyen, minden keréken állva, lehetőleg az eredeti csomagolásban.
- **A töltőállomás és a GNSS-antenna**
Húzza ki a tápegységet a konnektorból, és válassza le a töltőállomásról. Húzza ki a GNSS-antennát a töltőállomásról, és vegye le a póznájáról, vagy az antennahosszabbító készletről. Tartsa a töltőállomást és GNSS-antennát is beltérben és a közvetlen napfénytől távol.

További információkért látogasson el a <https://navimow.zendesk.com/hc/en-001/articles/11039122526489-Navimow-Winter-Storage-Guide> weboldalra.

4.7 Újrahasznosítás és az elektronikai hulladék kezelése

NE kezelje ezt a terméket háztartási hulladékként. Újrahasznosítással kapcsolatos információkért forduljon a háztartási hulladékkezelőjéhez, az önkormányzathoz vagy az értékesítési ponthoz.

FIGYELMEZTETÉS

NEM szabad ezt a terméket hulladéklerakóba helyezni, illetve égetéssel vagy háztartási szeméttel való összekeveréssel ártalmatlanítani. Veszély vagy súlyos sérülés következhet be az elektromos alkatrészek miatt.

4.8 Egyebek

- A normális és biztonságos működés érdekében tartsa meghúzva az összes csavart, és anyát.
- A termékkel együtt szállított gumibroncsokat szakszerviznek kell a kerékre felszerelnie. A kerekek leszerelése bonyolult, és a helytelen összeszerelés instabilitáshoz és meghibásodáshoz vezethet.
- A futófelület jó tapadásának biztosítása érdekében tartsa tisztán a meghajtó kerekeket (hátsó kerekeket), az esetleges rátapadt sarat távolítsa el kefével.
- A lökhárító mögötti alvázrekeszt KIZÁRÓLAG hivatalos szerviz szakembereknek lehet kinyitni és újra lezárni. A felhasználó saját maga által elvégzett szervizelés esetén a garancia érvényét vesztheti.

FIGYELMEZTETÉS: BIZTOSÍTÁS

AZ ÖN BIZTOSÍTÁSI KÖTVÉNYEI NEM BIZTOS, HOGY FEDEZETET NYÚJTANAK A TERMÉK HASZNÁLATÁVAL KAPCSOLATOS BALESETEKRE. ENNEK MEGÁLLAPÍTÁSÁHOZ, KÉRJÜK, FORDULJON AZ ÖN BIZTOSÍTÓJÁHOZ, VAGY ÜGYNÖKÉHEZ.

5. GYIK és hibaelhárítás

Az alábbi táblázat útmutatót nyújt a probléma azonosításához, így akár Ön is kijavíthatja. Ha a probléma nem oldható meg, forduljon a hivatalos kereskedőhöz vagy szervizhez!

A probléma	A probléma lehetséges oka	A megoldás
Rendellenes rezgés a fűnyíró működése közben	Sérült kés-tárcsa	Ellenőrizze a késeket és a kés-tárcsát. Ha sérült vagy kopott, cserélje ki. A tárcsát csak erre felhatalmazott szakember cserélheti ki.
Késleltetett fűnyíró-mozgás az alkalmazáson keresztül virtuális határok beállításakor	Instabil Bluetooth kapcsolat	Maradjon a fűnyíróhoz közel (6 méteren belül), amikor a virtuális határokat jelöli ki.
A fűnyíró nem képes tartósan a pontos GPS helymeghatározásra	1. A fűnyíró GNSS-antennája be van takarva vagy blokkolva van 2. A töltőállomás GNSS-antennája be van takarva vagy blokkolva van 3. A firmware régi verziójú	1. Győződjön meg róla, hogy a fűnyíró nem takarja semmi. 2. Távolítsa el mindent, ami eltakarja vagy blokkolja a töltőberendezést, vagy helyezze át a GNSS-antennát egy olyan helyre, ahol jó a jel. 3. Frissítse firmware-t a legújabb verzióra
Rövidebb munkaidő egy feltöltéssel	1. Előregedett akkumulátor 2. Gyep kondíciója (magasra nőtt fű, megváltozott udvar-kinézet stb.)	1. Cseréljen akkumulátort 2. Ebben az esetben normális
Kevesebb időt vesz igénybe a fűnyíró teljes feltöltése	Előregedett akkumulátor	Cseréljen akkumulátort
A fűnyíró nem töltődik, vagy automatikusan kikapcsol a töltőállomásban	1. Magas/Alacsony akkumulátor hőmérséklet 2. A dokkoló nincs csatlakoztatva a tápegységhez 3. Az érintkező felületek nem tiszták, korrodáltak	1. Amikor a fűnyíró hőmérséklete visszatér a normális szintre, próbálja újra a töltést. 2. Csatlakoztassa a töltőállomást a tápegységhez és dugja be a 230V-os hálózati aljzatba. 3. Tisztítsa meg a kapcsolódási felületet. Használjon polírozó papírt és kontakt sprayt.
A fűnyíró nem az ütemterv szerint dolgozik	1. A STOP gomb meg lett nyomva, vagy be van ragadva és a fűnyíró nem tud elindulni automatikusan 2. Alacsony akkumulátor töltöttségi szint 3. Víz van az esőérzékelőn	1. Győződjön meg róla, hogy a STOP gomb nincs beragadva. Kapcsolja ki a fűnyíró, és ellenőrizze, hogy nincs e bármilyen idegen tárgy a STOP gombon. Ha igen, távolítsa el a tárgyat, és próbálja újra a fűnyírást. 2. Töltse fel a fűnyíró akkumulátorát 85%-ra. 3. Ha az esőérzékelő működésbe lép, a fűnyíró nem tud elindulni. Várja meg, amíg a víz felszárad, vagy kapcsolja ki az esőérzékelőt az alkalmazáson keresztül.
A fűnyíró nem megy vissza a töltőállomásra	1. A GNSS-antenna blokkolva van 2. A töltőállomás be van takarva, vagy blokkolva van egy tereptárggyal 3. A fűnyíró teteje be van fedve ezáltal a beépített GNSS-antenna nem tudja fogni a jeleket	Távolítsa el minden olyan akadályt, amely betakarja, vagy blokkolja a töltőállomást és az antennát.
A fűnyíró beragadt	1. A kerekek nem tapadnak, mert sárban vagy nagy fűben áll 2. Túl puha a talaj, mint például a homok 3. Mély árok	1. Távolítsa el mindent, ami a kerekekre tapadt. 2. Szükség esetén állítsa be a puha területeket Szigetként. 3. Töltse fel az árkokat, és tartsa a gyep területét síkban.
A fűnyíró kimegy a határon kívülre	1. A kerekek nem tapadnak, mert sárban vagy nagy fűben áll 2. A határ erőteljes lejtőn lett beállítva 3. Gyenge műholdas jel	1. Távolítsa el mindent, ami a kerekekre tapadt. 2. Változtassa meg a határt. 3. Próbálja meg az antennát viszonylag nyílt területre telepíteni, hogy az antennának szabad rálátása legyen az égre, ahol legalább 110°-os szögben akadálytalanul látható az égbolt
A fűnyíró nem követi a vágási mintát egyes területeken.	Akadályok annak a területen	A fűnyíró automatikusan beállítja a mozgási mintát, és visszatér a normál üzemmódba.
Egyenetlen vagy foltos a vágás	1. Az előre beállított vágási idő nem elegendő 2. A kések életlenek 3. A fű túl magas 4. A kések nem tudnak normálisan kipörögni	1. Állítsa be a fűnyírási időt úgy, hogy az megfeleljen a vágandó területnek és a fűnyírónak elegendő ideje legyen a feladat elvégzésére. 2. Cserélje ki a késeket. 3. Állítsa a vágási magasságot magasabbra, majd csökkentse a kívánt magasságot fokozatosan. 4. Tisztítsa meg a beragadt késeket.
Nem lehet bekapcsolni a fűnyíró	Az akkumulátor túlságosan lemerült	Helyezze a fűnyíró a töltőállomásra, töltse fel teljesen, és indítsa újra a fűnyíró.
A fűnyíró nem tud csatlakozni a Wi-Fi hálózathoz	1. A fűnyíró túl messze van a routertől 2. A Wi-Fi hálózat nem 2,4 GHz-es 3. A Navimow alkalmazás/applikáció nincs csatlakoztatva a Wi-Fi hálózathoz	1. Helyezze a fűnyíró közelebb a routerhez. 2. Csatlakoztassa a fűnyíró egy 2,4 GHz-es Wi-Fi hálózathoz. 3. Csatlakoztassa az alkalmazást/applikációt a Wi-Fihez.

A probléma	A probléma lehetséges oka	A probléma megoldása
<p>A fűnyíró manuális beállítások nélkül, magától nyírja a fűvet.</p>	<ol style="list-style-type: none"> 1. Kézi fűnyírási üzemmód (a vágás elindítására az alkalmazáson keresztül vagy a fűnyírón található gombok megnyomásával van lehetőség) 2. Fűnyírási ütemterv 3. Esőérzékelő 	<ol style="list-style-type: none"> 1. Ha korábban már elindította a kézi fűnyírási üzemmódot, a fűnyíró továbbra is addig dolgozik, amíg a feladatot 100%-ban nem fejezi be. Ha az akkumulátor töltöttségi szintje 10% alá csökken, a fűnyíró visszatér a töltőállomásra. Amikor az akkumulátor töltöttségi szintje 85%, a fűnyíró automatikusan folytatja az előzőleg befejezett feladatot. Amikor a fűnyírási befejeződött (100%), a fűnyíró kilép a kézi kaszálás üzemmódból. 2. Ha beállított egy fűnyírási ütemtervet (és nem indította el a kézi fűnyírást korábban), a fűnyíró automatikusan elindítja a feladatot az ütemtervnek megfelelően. Ha az akkumulátor töltöttségi szintje 10% alá csökken, a fűnyíró visszatér a töltőállomásra. Amikor az akkumulátor töltöttségi szintje 85%, a fűnyíró automatikusan folytatja az előzőleg befejezett feladatot, amíg nem fejezi be (100%). 3. Amikor az esőérzékelő működésbe lép, a fűnyíró leállítja a feladatot, és visszatér a töltőállomásra. Miután az esőérzékelő megszáradt, automatikusan folytatja a feladat befejezéséig. Ha azonban a tervezett üzemidőn túl van, a fűnyíró nem folytatja a vágást.
<p>A fűnyíró nem vágja le a fűvet, vagy a kések nem forognak a fűnyírási közben.</p>	<ol style="list-style-type: none"> 1. A vágást végző motor túlterhelés elleni védelme okozhatja 2. Idegen tárgyak 3. Akadály elkerülése 4. A fűnyíró nem vág, amikor visszamegy a töltőállomásra, vagy a fűnyírási kezdőpontjához. Ez normális, a fűnyíró csak akkor vág, ha a tervezett vágási útvonalon halad. 	<ol style="list-style-type: none"> 1. Ha a fű túl sűrű, a motor automatikusan leállítja a forgást, hogy védje a túlterheléstől. Ilyenkor ajánlott növelni a vágási magasságot, vagy más vágóeszközzel nyírni a gyepet, hogy 6 cm-re vagy annál alacsonyabb legyen. 2. Kérjük, ellenőrizze, hogy van-e bármilyen idegen tárgy beszorulva a kés-tárcsához vagy a késekhez - ha van, kérjük, távolítsa el és tisztítsa meg a tárcsát, illetve késeket. 3. Amikor a fűnyíró kikerül egy akadályt, az érzékelő ideiglenesen leállítja a késeket. Amikor ez a mechanizmus befejeződött, a kések tovább forognak. 4. Normális
<p>Bizonyos területeket nem vág</p>	<ol style="list-style-type: none"> 1. Pontatlan pozicionálás 2. Akadályok elkerülése 3. Magas fű 	<ol style="list-style-type: none"> 1. A fűnyíró mozgási útvonala a műholdas helymeghatározástól függ, a pontatlan helymeghatározás időnként kihagyott vágásokhoz vezethet, de ezeket a kihagyott területeket a következő vágások lefedik. 2. Ha a fűnyírási során akadályba ütközik, a fűnyíró kikerül az akadályt, ami azt eredményezheti, hogy bizonyos területeket nem nyír le. Ez normális. 3. Ha a fű 15 cm-nél magasabb, akkor az ultrahangos érzékelő működésbe lép, és a fűnyíró elkerüli a magas fűvel borított területeket.

Rendellenesség esetén egy hibakód jelenik meg az alkalmazásban és a fűnyírója kijelzőjén. Az alábbiakban felsoroljuk a hibakódokat, azok jelentését és a teendőket:

Hibakód	Jelentése	Megoldás
1001	A fűnyíró motorjának indítása sikertelen	Kérjük, tartsa a fűnyírót mozdulatlanul, és próbálja meg újraindítani. Ha a hiba továbbra is fennáll, forduljon a hivatalos szervizhez.
1002	A fűnyíró motorjának túlfeszültség elleni védelem	Kérjük, nyomja meg a STOP gombot a fűnyírón. Ha a hiba továbbra is fennáll, forduljon a hivatalos szervizhez. Ne szerelje szét az akkumulátort, és győződjön meg róla, hogy eredeti akkumulátort használ.
1003	A fűnyíró motorjának alacsony feszültség elleni védelem	Kérjük, tölts fel a fűnyírót, amíg az akkumulátor töltöttségi szintje nem éri el az 50%-ot (az akkumulátor kijelzője zöldre vált), majd nyomja meg a fűnyíró STOP gombját. Ha a hiba továbbra is fennáll, forduljon a hivatalos szervizhez. Ne szerelje szét az akkumulátort, és győződjön meg róla, hogy eredeti akkumulátort használ.
1004	A fűnyíró motorjának túláram elleni védelem	Kérjük, nyomja meg a STOP gombot a fűnyírón. Ha a hiba továbbra is fennáll, forduljon hivatalos szervizhez.
1005	A fűnyíró motorjának leállás védelem	Az Ön biztonsága érdekében először kapcsolja ki a fűnyírót. 1. Ellenőrizze, hogy a kés-tárcsa nem akad-e el, ha igen, távolítsa el az idegen idegentárgyakat. 2. Ellenőrizze, hogy a fű nem túl vastag és sűrű-e, vágja le a fűvet legfeljebb 6 cm magasra. Indítsa újra a fűnyírót, és folytassa a fűnyírást. - Ha a hiba továbbra is fennáll, forduljon hivatalos szervizhez.
1008	Vágási magasságot beállító motor leállás védelem	Az Ön biztonsága érdekében először kapcsolja ki a fűnyírót. Ellenőrizze, hogy vannak-e idegen tárgyak a kések mögött, például fűnyesedék, kövek stb. ha igen, tisztítsa ki azokat. Indítsa újra a fűnyírót, és állítsa be a vágási magasságot 60 mm-re a teszteléshez. Ha a hiba továbbra is fennáll, forduljon a hivatalos szervizhez.
1009	Vágási magasságot beállító motor túláram védelem	
1010	NCU önellenőrzési hiba	Indítsa újra a fűnyírót, hogy visszatérjen a vágáshoz. Ha a hiba továbbra is fennáll, forduljon a hivatalos szervizhez.
1018	Vágási magasságot állító motor hiba	Indítsa újra a fűnyírót és folytassa a vágást. Ha a hiba továbbra is fennáll, forduljon a hivatalos szervizhez.
1020	Akkumulátor túlfeszültség védelem	Kérjük, a fűnyírón nyomja meg a STOP gombot. Ha a hiba továbbra is fennáll, válassza le a fűnyírót a töltőállomásról, és vegye fel a kapcsolatot a hivatalos szervizzel. Ne szerelje szét az akkumulátort, és győződjön meg arról, hogy eredeti akkumulátort használjon.
1021	Akkumulátor alacsony feszültség védelem	Az akkumulátor túlságosan lemerült, és fel kell tölteni. Ha az akkumulátor hőmérséklete 0 foknál alacsonyabb vagy 48 foknál magasabb, a töltés előtt várjon, amíg a hőmérséklet visszaáll 5 fok fölé vagy 44 fok alá. Az 50%-os töltés után nyomja meg a STOP gombot a töltéshez. Ha a hiba továbbra is fennáll, válassza le a fűnyírót a töltőállomásról, és forduljon a hivatalos szervizhez. Ne szerelje szét az akkumulátort, és győződjön meg róla, hogy eredeti akkumulátort használ.
1022	Akkumulátor lemerülési védelem	Kérjük, nyomja meg a STOP gombot a fűnyírón. Ha a hiba továbbra is fennáll, azonnal állítsa le a fűnyírót, és forduljon a hivatalos szervizhez.
1023	Akkumulátor töltési védelem	Kérjük, nyomja meg a STOP gombot a fűnyírón. Ha a hiba továbbra is fennáll, vegye ki a fűnyírót a töltőállomásból, és forduljon a hivatalos szervizhez. Ne szerelje szét az akkumulátort, és győződjön meg róla, hogy eredeti akkumulátort használ.
1024	Akkumulátor hőmérséklete túl magas	Helyezze a fűnyírót árnyékba (üzemi hőmérséklet: 0-40 Celsius-fok), majd nyomja meg a fűnyíró STOP gombját. Ha a hiba továbbra is fennáll, forduljon a hivatalos szervizhez. Ne szerelje szét az akkumulátort, és ügyeljen arra, hogy eredeti akkumulátort használjon.
1025	Akkumulátor hőmérséklete túl alacsony	Helyezze a fűnyírót meleg környezetbe (üzemi hőmérséklet: 0-40 Celsius-fok), majd nyomja meg a fűnyíró STOP gombját. Ha a hiba továbbra is fennáll, forduljon a hivatalos szervizhez. Ne szerelje szét az akkumulátort, és ügyeljen arra, hogy eredeti akkumulátort használjon.
2010	Szenzor önellenőrzési hiba	Kérjük, indítsa újra a fűnyírót, majd tegye a töltőállomásra. Ha a hiba továbbra is fennáll, forduljon a hivatalos szervizhez.
3001	A kerékajtó motor leállás védelem	Nyomja meg a fűnyíró STOP gombját, majd ellenőrizze, hogy a kerekek nem akadnak-e el. Ha igen, távolítsa el az idegen tárgyakat, majd nyomja meg a fűnyíró STOP gombját, és a fűnyírást folytatásához nyomja meg a MOW+OK gombot. Ha a hiba továbbra is fennáll, forduljon a hivatalos szervizhez.
3002	A kerékajtó motor túlpörgési védelme	Kérjük, nyomja meg a STOP gombot a fűnyírón, majd a fűnyírást folytatásához nyomja meg a MOW+OK gombot. Ha a hiba továbbra is fennáll, forduljon a hivatalos szervizhez.
3003	IMU torzítási hiba	Kérjük, tartsa a fűnyírót vízszintesen és mozdulatlanul, indítsa újra a fűnyírót. Ha a hiba továbbra is fennáll, forduljon a hivatalos szervizhez.
3004	A kerékajtó motor kalibrációs hiba	Kapcsolja ki a fűnyírót, és emelje fel a hátsó kerekeket a földről az emelőfogantyúval. Ezután kapcsolja be a készüléket, és várja meg, amíg a hátsó kerék elfordul és kalibrálódik. A kalibrálás után használja tovább a szokásos módon. Ha a hiba továbbra is fennáll, forduljon a hivatalos szervizhez.
3005	A kerékajtó motor rövidzárlat	Kérjük, indítsa újra a fűnyírót, majd tegye a töltőállomásra. Ha a hiba továbbra is fennáll, forduljon a hivatalos szervizhez.
3006	A kerékajtó motor kalibrálása sérült	Kérjük, nyomja meg a STOP gombot a fűnyírón, majd a fűnyírást folytatásához nyomja meg a MOW+OK gombot. Ha ez nem sikerül, indítsa újra a fűnyírót, majd tegye a töltőállomásra. Ha a hiba továbbra is fennáll, forduljon a hivatalos szervizhez.
3007	A kerékajtó motor kommunikációs hiba	Kérjük, indítsa újra a fűnyírót, majd tegye a töltőállomásra. Ha a hiba továbbra is fennáll, forduljon a hivatalos szervizhez.
3008	Agymotor túlmelegedés	Kérjük, várjon körülbelül 1 percet, amíg a hőmérséklet visszaáll a normál értékre. Ezután nyomja meg a STOP gombot a fűnyírón, majd a fűnyírást folytatásához nyomja meg a MOW+OK gombot. Ha a hiba ugyanazon a területen továbbra is fennáll, állítsa be a területet munkaterületen kívüli zónának (Szíget).
3010	VCU önellenőrzési hiba	Kérjük, indítsa újra a fűnyírót, majd tegye a töltőállomásra. Ha a hiba továbbra is fennáll, forduljon a hivatalos szervizhez.
4001	Tárolórendszer hiba	
4003	ECU túlmelegedett	Helyezze a fűnyírót árnyékba (üzemi hőmérséklet: 0-40 Celsius fok), majd nyomja meg a STOP gombot a fűnyírón. Ha a hiba továbbra is fennáll, forduljon a hivatalos szervizhez.
4004	VCU túlmelegedett	
4007	Bluetooth kapcsolódási hiba	Kérjük, nyomja meg a STOP gombot a fűnyírón, majd a fűnyírást folytatásához nyomja meg a MOW+OK gombot. Ha ez nem sikerül, indítsa újra a fűnyírót, majd tegye a töltőállomásra. Ha a hiba továbbra is fennáll, forduljon a hivatalos szervizhez.
4008	IoT link hiba	
4010	Fűnyíró-motor kommunikációs hiba	
4011	Töltőállomás kommunikációs hiba	Kérjük, győződjön meg arról, hogy a töltőállomás csatlakoztatva van egy konnektorba, és a töltőállomás és a fűnyíró közötti távolság 200 méteren belül van. Kérjük, nyomja meg a STOP gombot a fűnyírón, majd a fűnyírást folytatásához nyomja meg a MOW+OK gombot. Ha ez nem sikerül, indítsa újra a fűnyírót, majd tegye a töltőállomásra. Ha a hiba továbbra is fennáll, forduljon a hivatalos szervizhez.

Hibakód	Jelentése	Megoldás
4013	Ultrahangos egység kommunikációs hiba	Ellenőrizze, hogy az ultrahangos érzékelő kábele megfelelően csatlakoztatva vannak-e, majd indítsa újra a fűnyírót. Ha a hiba továbbra is fennáll, forduljon a hivatalos szervizhez.
4020	ECU rendszer önellenőrzés hiba	Kérjük, indítsa újra a fűnyírót, majd tegye a töltőállomásra. Ha a hiba továbbra is fennáll, forduljon a hivatalos szervizhez.
5001	Nem lehet csatlakozni a GNSS-antennához	Ellenőrizze, hogy a GNSS-antenna csatlakoztatva van-e a töltőállomáshoz, majd nyomja meg a STOP gombot a fűnyírón. Ha a hiba továbbra is fennáll, forduljon a hivatalos szervizhez.
5002	Töltőállomás tápkábel hiba	Kérjük, csatlakoztassa újra a töltőállomást a tápegységhez, majd nyomja meg a STOP gombot a fűnyírón. Ha a hiba továbbra is fennáll, forduljon a hivatalos szervizhez.
5003	Töltőállomás túláram vagy túlfeszültség elleni védelem	
5005	GNSS-antenna adathiba	Kérjük, csatlakoztassa újra a GNSS-antennát a töltőállomáshoz, majd nyomja meg a fűnyíró STOP gombját. Ha a hiba továbbra is fennáll, forduljon a hivatalos szervizhez.
6002	A fűnyíró kigurult a területéről	Kérjük, helyezze a fűnyírót egy nyílt- és síkfelületre a működési területen belül, és nyomja meg a STOP gombot a fűnyírón. Amikor a fűnyíró lámpája kékre vált, nyomja meg a MOW+OK gombot a fűnyírás folytatásához. Ha ez nem sikerül, indítsa újra a fűnyírót, majd tegye a töltőállomásra. Ha a hiba ugyanazon a területen továbbra is fennáll, állítsa be a területet Munkaterületen kívüli zónának (Sziget).
6003	A fűnyíró felborult	Kérjük, helyezze a megfelelő helyre, és tegye vissza a működési területen belülre vagy a töltőállomásra. Nyomja meg a STOP gombot a fűnyírón, majd nyomja meg a MOW+OK gombot a fűnyírás folytatásához. Kérjük, állítsa be azt a területet, ahol a fűnyíró gyakran elfordul, mint Munkaterületen kívüli zóna (Sziget).
6004	A fűnyíró nem tud visszatérni a töltőállomásra	Kérjük, győződjön meg arról, hogy nincsenek akadályok az útban, és a töltőállomás vízszintesen van-e telepítve. Nyomja meg a STOP gombot a fűnyírón, majd a HOME+OK gombot a visszatéréshez. Ha a hiba továbbra is fennáll, ellenőrizze, hogy a töltőállomást és az antennát az előző feltérképezés óta nem helyezték-e át. Készítsen új térképet. Ha a probléma továbbra sem oldható meg, forduljon a hivatalos szervizhez.
6005	A fűnyíró nem tud visszatérni a töltőállomásra	Kérjük, győződjön meg arról, hogy nincsenek akadályok az útban, és a töltőállomás vízszintesen van-e telepítve. Nyomja meg a STOP gombot a fűnyírón, majd a HOME+OK gombot a visszatéréshez. Ha a hiba továbbra is fennáll, ellenőrizze, hogy a töltőállomást és az antennát az előző feltérképezés óta nem helyezték-e át. Készítsen új térképet. Ha a probléma továbbra sem oldható meg, forduljon a hivatalos szervizhez.
6006	Az útközöbe épített szenzor folyamatosan bekapcsol	Kérjük, távolítsa el az akadályokat, vagy óvatosan érintse meg az érzékelőt a feloldáshoz, majd nyomja meg a STOP gombot, és a fűnyírás folytatásához nyomja meg a MOW+OK gombot. Ha ez nem sikerül, indítsa újra a fűnyírót, majd tegye a töltőállomásra. Ha a hiba továbbra is fennáll, forduljon a hivatalos szervizhez.
6007	A fűnyíró fel lett emelve	Kérjük, helyezze a fűnyírót síkfelületre, és ellenőrizze, hogy az első kerekek nem akadnak-e el, majd nyomja meg a STOP gombot, és a fűnyírás folytatásához nyomja meg a MOW+OK gombot. Ha ez nem sikerül, indítsa újra a fűnyírót, majd tegye a töltőállomásra. Ha ez gyakran előfordul, forduljon a hivatalos szervizhez.
6008	Az útközöbe épített szenzor túl sokszor kapcsolt be	Kérjük, távolítsa el az akadályokat, majd nyomja meg a STOP gombot, és a fűnyírás folytatásához nyomja meg a MOW+OK gombot. Ha ez nem sikerül, indítsa újra a fűnyírót, majd tegye a töltőállomásra.
6010	Mozgástervező hiba	Kérjük, helyezze át a fűnyírót egy sík helyre a működési területen belül, nyomja meg a STOP gombot a hibakód töréséhez, majd nyomja meg a MOW+OK gombot a fűnyírás folytatásához. Kérjük, állítsa be azt a területet, ahol a fűnyíró gyakran elakad, mint Munkaterületen kívüli zóna (Sziget).
6011	Mozgástervező hiba	Kérjük, ellenőrizze, hogy a fűnyíró elakadt-e. Távolítsa el az idegen tárgyakat, majd nyomja meg a fűnyíró STOP gombját, és a fűnyírás folytatásához nyomja meg a MOW+OK gombot. Kérjük, állítsa be azt a területet, ahol a fűnyíró gyakran elakad, mint Munkaterületen kívüli zóna (Sziget).
6014	Mozgástervező hiba	Kérjük, távolítsa el a fűnyírót az akadályoktól, és helyezze át egy síkfelületre a működési területen belül. Nyomja meg a STOP gombot a fűnyírón, majd a fűnyírás folytatásához nyomja meg a MOW+OK gombot. Kérjük, állítsa be a területet, ahol a fűnyíró gyakran elakad, mint Munkaterületen kívüli zóna (Sziget).
6015	Mozgástervező hiba	Kérjük, győződjön meg arról, hogy nincsenek akadályok az útban, és a töltőállomás síkfelületen van elhelyezve. Nyomja meg a STOP gombot a fűnyírón, majd a HOME+OK gombot a visszatéréshez. Ha a hiba továbbra is fennáll, ellenőrizze, hogy a töltőállomást és az antennát az előző feltérképezés óta elmozdult-e, és készítsen új térképet. Ha még mindig nem lehet megoldani, vegye fel a kapcsolatot a hivatalos szervizzel.
6016	Mozgástervező hiba	
6017	A fűnyíró terepakadályok közé szorult	
6018	Mozgástervező hiba	
7001	IMU/TICKS adathiba	Kérjük, távolítsa el az akadályokat, vagy óvatosan érintse meg az érzékelőt a feloldáshoz, majd nyomja meg a STOP gombot, és a fűnyírás folytatásához nyomja meg a MOW+OK gombot. Ha ez nem sikerül, indítsa újra a fűnyírót, majd tegye a töltőállomásra. Ha a hiba továbbra is fennáll, forduljon a hivatalos szervizhez.
7002	Kerék kódoló adatainak hibája	
7003	GPS adathiba	
7004	Compass data error/iránytű adathiba	
7005	Helymeghatározási adatfolyam hiba	
7006	A lokalizáció helyreállítása nem sikeres	
8001	VisionFence érzékelő kommunikációs hiba	Kérjük, nyomja meg a STOP gombot a fűnyírón, majd a fűnyírás folytatásához nyomja meg a MOW+OK gombot. Ha ez nem sikerül, indítsa újra a fűnyírót. Ha a hiba továbbra is fennáll, forduljon a hivatalos szervizhez.
8002	VisionFence érzékelő térképezési hiba	
8003	Foltos kamera	Kérjük, tisztítsa meg a kamera lencséjét, majd nyomja meg a STOP gombot a fűnyírón, és a fűnyírás folytatásához nyomja meg a MOW+OK gombot. Ha a hiba továbbra is fennáll, forduljon a hivatalos szervizhez.
8005	VisionFence érzékelő kapcsolódási hiba	Kérjük, ellenőrizze, hogy a VisionFence érzékelő nincs-e lecsatlakoztatva a fűnyíróról. Ha szándékában áll lekapcsolni, kérjük, tiltsa le a VisionFence érzékelőt az alkalmazásban. Ha a hiba továbbra is fennáll, forduljon a hivatalos szervizhez.
8006	VisionFence érzékelő rendszer hiba	Rendszerhiba történt a VisionFence érzékelőben. Kérjük, indítsa újra a fűnyírót. Ha a hiba továbbra is fennáll, forduljon a hivatalos szervizhez.

MEGJEGYZÉS: A 8001-8006 hibakódok a VisionFence érzékelőhöz tartoznak. Ha a VisionFence érzékelő fel lett szerelve a fűnyíróra, ezek a hibakódok megjelenhetnek az alkalmazásban és a fűnyíró kijelzőjén.

Baleset vagy meghibásodás esetén, ha a termék még garanciális, forduljon a hivatalos szervizhez. Ha már ezen az időn kívül van, akkor bármelyik, Ön által választott szakszervizhez fordulhat.

6. Fontos Információk

6.1 Védjegy és Jogi nyilatkozat

A Segway, a Powered by Segway, a Navimow és a Rider Design a Segway Inc. bejegyzett védjegyei, az Android, a Google Play a Google Inc. védjegyei, az App Store az Apple Inc. szolgáltatási védjegye. Az érintett tulajdonosok fenntartják a jelen kézikönyvben említett védjegyeik jogait.

Igyekezünk a nyomtatás időpontjában a Navimow minden funkciójának leírását és utasításait összegyűjteni. Mindazonáltal, a termékfunkciók folyamatos fejlesztése és dizájn változása miatt az Ön Navimow-ja némileg eltérhet az ebben a dokumentumban láthatóaktól. A Navimow alkalmazás letöltéséhez és telepítéséhez látogasson el az App Store (iOS) vagy a PlayStore (Android) áruházba. Kérjük, vegye figyelembe, hogy több Segway modell létezik különböző funkciókkal, és az itt említett funkciók közül néhány nem biztos, hogy alkalmazható az Ön készülékén. A gyártó fenntartja a jogot a Navimow termék és dokumentáció kialakításainak és funkcióinak előzetes értesítés nélküli megváltoztatására.

© 2022 Willand (Beijing) Technology Co., LTD. Minden jog fenntartva.

Navimow jogi nyilatkozata:

FONTOS: A felhasználó vállalja, hogy a termék használata előtt elolvassa a teljes használati útmutatót és teljes mértékben megérti annak tartalmát (különösen a biztonsági figyelmeztetésekre vonatkozó részeket), valamint betartja az abban foglalt utasításokat.

1. A Navimow egy elektromos háztartási eszköz késekkel, mely veszélyes lehet a felhasználóra, más személyekre és a közelében lévő vagyontárgyakra. A felhasználót terheli a termékkel kapcsolatos összes kockázat és veszteség (különösen a biztonsági figyelmeztetésekkel kapcsolatos és/vagy a biztonsági figyelmeztetésekkel kapcsolatos utasítások megszegéséből eredő kockázatok és veszteségek). Ilyen kockázatok többek között a sérülések, testi sértések és/vagy vagyoni károk. A SEGWAY és leányvállalatai nem felelnek az ilyen következményekkel kapcsolatos követelésekért, felelősséget és veszteségeket, amennyiben azok a felhasználó kockázatvállalásának következményei.

2. Kérjük, ellenőrizze és tartsa be a termékkel kapcsolatos helyi törvényeket vagy előírásokat. A felhasználó egyedüli felelőssége, hogy a terméket az Ön joghatósága szerinti törvényeknek megfelelően használja és/vagy ártalmatlanítsa.

3. A fogyasztónak a termék átvételekor ellenőriznie kell, hogy a termék és tartozékai jó állapotban vannak-e.

4. A Navimow minden különálló alkatrészét és részét a használati utasításnak megfelelően kell beszerezni. A nem megfelelő telepítés váratlan balesetekhez vezethet. A fűnyíró levehető alkatrészeket és apró alkatrészeket tartalmazhat. Kérjük, a fulladásveszély elkerülése érdekében tartsa gyermekek számára nem elérhető helyen.

5. NE ENGEDJE, hogy gyermekek a gép közelében tartózkodjanak, vagy játszanak vele, amikor a gép működik.

6. Kérjük, vegye figyelembe a használati útmutatóban felsorolt biztonsági figyelmeztetéseket, többek között a következőket: A fűnyíró mindig 6 méteres távolságon belül használja, és működés közben NE hagyja, hogy a fűnyíró ki kerüljön a látóteréből. NE viseljen szandált, és NE legyen mezítláb kaszálás közben.

NE kaszáljon 45%-nál meredekebb lejtőn.

NE próbálja meg feltölteni a fűnyíró, ha az eszköz, a tápegység, a töltőállomás vagy a konnektor nedves.

NE töltsa a fűnyíró, ha a hőmérséklet 45°C (113°F) felett vagy 5°C (41°F) alatt van.

NE csatlakoztassa a tápegységet a hálózati aljzathoz, ha a vezeték vagy a dugó sérült.

Töltés közben tartsa távol a gyúlékony és robbanásveszélyes anyagoktól.

Ha rendellenes szagot, hangot vagy fényjelzést észlel, azonnal állítsa le a töltést, és forduljon az értékesítés utáni szervizhez.

NE üljön fel a gépre.

NE érintse meg a forgó pengét.

7. Ne dobja ki ezt a terméket hulladéklerakóba, ne égesse el, és ne keverje össze a háztartási szeméttel. Az elektromos alkatrészei és az akkumulátora miatt súlyos veszély/sérülés következhet be. Az akkumulátorral és az elektromos hulladékkal kapcsolatos információkért forduljon a háztartási hulladékkezelőjéhez, a helyi vagy regionális hulladékkezelő irodához vagy az értékesítési ponthoz.

8. A felhasználó nem használhat nem eredeti tartozékokat, illetve nem szerelheti szét vagy módosíthatja a terméket engedély nélkül. Minden kár, sérülés és az ezekből eredő vagyoni kár a felhasználó kizárólagos felelősségét és kockázatát képezik.

9. SEM A SEGWAY (SEGWAY DISCOVERY B.V. ÉS LEÁNYVÁLLALATAI, VALAMINT KAPCSOLT VÁLLALKOZÁSAI), SEM A WILLAND (WILLAND (BEIJING) TECHNOLOGY CO., LTD. ÉS LEÁNYVÁLLALATAI VALAMINT KAPCSOLT VÁLLALKOZÁSAI) NEM TARTOZIK KÁRTÉRÍTÉSI FELELŐSSÉGGEL AZON BÁRMILYEN KÖVETELÉSÉRT, FELELŐSSÉGÉRT ÉS VESZTESÉGÉRT, AMELY A FENT EMLÍTETT ZÁRADÉKOK BÁRMELYIKÉNEK MEGSÉRTÉSÉBŐL ERED (VAGY EREDHET), ILLETVE BÁRMILYEN SÉRÜLÉS, KÁR VAGY JOGVITA MIATT, AMELYET A FELHASZNÁLÓ TAPASZTALATLANSÁGA VAGY A JELEN KÉZIKÖNYVBEN SZEREPLŐ UTASÍTÁSOK BE NEM TARTÁSA OKOZOTT.

10. A SEGWAY fenntartja a jogot, hogy bármikor változtatásokat eszközöljön a terméken, firmware-frissítéseket adjon ki, és frissítse ezt a kézikönyvet.

A jelen felhasználói kézikönyv javítását és módosítását, melyekbe beletartoznak a gépelési hibák és az információk pontosítása is, a SEGWAY bármikor és előzetes értesítés nélkül elvégezheti. Az ilyen módosítások beépítésre kerülnek a felhasználói kézikönyv új

kiadásába. Az összes grafika csak illusztrációs célokat szolgál, és nem ábrázolja pontosan a tényleges készüléket. A tényleges termék és annak funkciói eltérhetnek. A termék frissítése miatt előfordulhat, hogy néhány eltérés lehet a színek, a megjelenés és egyéb szempontok tekintetében a jelen kézikönyvben szereplő és a ténylegesen használt termék között.

11. Ezt a dokumentumot a termék állandó részének kell tekinteni, és a felhasználónak a termékkel együtt át kell adni. Még egyszer köszönjük, hogy a Navimow terméket választotta!

6.2 EC MEGFELELÉSI NYILATKOZAT

Gyártó

Név: Willand (Beijing) Technology Co., LTD.

Címe: Room 203, A1 Bldg. Zhongguancun Dongsheng Technology Park (Northern Territory), No. 66, Xixiaokou Rd, Haidian Dist., Beijing, China.

Meghatalmazott képviselő

Név: Segway Discovery B.V.

Címe: Dynamostraat 7, 1014BN Amsterdam, The Netherlands

Kapcsolattartó személy: Antonio Rapisarda

Beosztás: Account Director

A nyilatkozat tárgya

Általános megnevezés: Robotfűnyíró

A termék neve: Navimow

Típus/modell: H500E/H800E/H1500E/H3000E

Sorozatszám: S2RA x yyyy x yyyy/S2RC x yyyy x yyyy/S2RE x yyyy x yyyy/S2RT x yyyy x yyyy x yyyy

(„x” az O és I kivételével bármelyik betűt jelölheti A-tól Z-ig, „y” az O és I kivételével bármelyik betűt jelölheti A-tól Z-ig, vagy 0-9 között bármelyik számot)

Ezt a megfelelési nyilatkozatot a gyártó kizárólagos felelőssége mellett adjuk ki.

A fent leírt nyilatkozat tárgya megfelel a következő EU irányelveknek:

1. Radio Equipment Directive (2014/53/EU)
2. Machinery Directive (2006/42/EC)
3. RoHS Directive (2011/65/EU) and amending directive ((EU)2015/863)

Az ezen irányelveknek való megfelelést e termék esetében a következő harmonizált irányelveknek való megfelelés igazolásával értékelték szabványoknak és/vagy műszaki előírásoknak való megfelelésnek:

EN 60335-1:2012+A11:2014+AC:2014+A13:2017+A1:2019+A14:2019+A2:2019

EN 50636-2-107:2015+A1:2018+A2:2020

EN IEC 61000-3-2:2019+A1:2021

ETSI EN 301 908-1 V13.1.1

EN 61000-3-3:2013+A1:2019

ETSI EN 301 908-13 V13.1.1

EN IEC 55014-1:2021

ETSI EN 301 489-1 V2.2.3

EN IEC 55014-2:2021

ETSI EN 301 489 - 3 V2.2.0

ETSI EN 300 220-1 V3.1.1

ETSI EN 301 489-17 V3.2.4

ETSI EN 300 220-2 V3.1.1

ETSI EN 301 489-19 V2.1.1

ETSI EN 300 328 V2.2.2

ETSI EN 301 489-52 V1.2.1

ETSI EN 303 413 V1.1.1

ETSI EN 301 511 V12.5.1

EN 50665:2017

EN IEC 62311:2020

EN 62133-2:2017

EN IEC 63000:2018

aláíró: Willand (Beijing) Technology Co., LTD.

helyszín: Changzhou, China

dátum: 22-02-2022

név: Crystal Zhuang

beosztás: Certification Manager

aláírás: Crystal Zhuang

6.3 UKCA MEGFELELÉSI NYILATKOZAT

Gyártó

Név: Willand (Beijing) Technology Co., LTD

Címe: Room 203, A1 Bldg. Zhongguancun Dongsheng Technology Park (Northern Territory), No. 66, Xixiaokou Rd, Haidian Dist., Beijing, China.

Meghatalmazott képviselő

Név: UKCA Experts Ltd.

Címe: Dept 302, 43 Owston Road, Carcroft, Doncaster, DN6 8DA, United Kingdom

Kapcsolattartó személy: Ferry van Bergen Henegouw

Beosztás: Certification Engineer

A nyilatkozat tárgya

Általános megnevezés: Robotfűnyíró

A termék neve: Navimow

Típus/modell: H500E/H800E/H1500E/H3000E

Sorozatszám: S2RA x yyyy x yyyy/S2RC x yyyy x yyyy/S2RE x yyyy x yyyy/S2RT x yyyy x yyyy x yyyy

(„x” az O és I kivételével bármelyik betűt jelölheti A-tól Z-ig, „y”; az O és I kivételével bármelyik betűt jelölheti A-tól Z-ig, vagy 0-9 között bármelyik számot)

Ezt a megfelelési nyilatkozatot a gyártó kizárólagos felelőssége mellett adjuk ki.

A fent leírt nyilatkozat tárgya megfelel a következő brit jogszabályoknak:

1. Radio Equipment Regulations 2017
2. Supply of Machinery (Safety) Regulations 2008
3. The Restriction of the Use of Certain Hazardous Substances in Electrical and Electronic Equipment Regulations 2012

Az ezen irányelveknek való megfelelés értékelése e termék esetében a következőknek való megfelelés igazolásával történt, amelyek a szabványoknak és/vagy műszaki előírásoknak való megfelelésnek:

BS EN 60335-1:2012+A11:2014+AC:2014+A13:2017+A1:2019+A14:2019+A2:2019

BS EN 50636-2-107:2015+A1:2018+A2:2020

BS EN IEC 61000-3-2:2019+A1:2021

ETSI EN 301 908-1 V13.1.1

BS EN 61000-3-3:2013+A1:2019

ETSI EN 301 908-13 V13.1.1

BS EN IEC 55014-1:2021

ETSI EN 301 489-1 V2.2.3

BS EN IEC 55014-2:2021

ETSI EN 301 489 - 3 V2.2.0

ETSI EN 300 220-1 V3.1.1

ETSI EN 301 489-17 V3.2.4

ETSI EN 300 220-2 V3.1.1

ETSI EN 301 489-19 V2.1.1

ETSI EN 300 328 V2.2.2

ETSI EN 301 489-52 V1.2.1

ETSI EN 303 413 V1.1.1

ETSI EN 301 511 V12.5.1

BS EN 50665:2017

BS EN IEC 62311:2020

BS EN 62133-2:2017

BS EN IEC 63000:2018

aláíró: Willand (Beijing) Technology Co., LTD.

helyszín: Changzhou, China

dátum: 22-02-2022

név: Crystal Zhuang

beosztás: Certification Manager

aláírás: Crystal Zhuang

6.4 Tanúsítványok

Európai Unió Megfelelési nyilatkozat

Az elektromos és elektronikus berendezések hulladékainak ártalmatlanításával kapcsolatos információk a felhasználó számára



Ez a terméken vagy a csomagoláson található szimbólum azt jelzi, hogy a használt elektromos és elektronikus termékeket nem szabad összekeverni a válogatatlan háztartási hulladékkal. A megfelelő kezelés érdekében az Ön felelőssége, hogy a hulladékká vált készülékeket úgy ártalmatlanítsa, hogy gondoskodik az arra kijelölt gyűjtőhelyre szállításáról.

A termék megfelelő ártalmatlanítása segít megmenteni az értékes erőforrásokat és megelőzni az emberi egészségre és a környezetre gyakorolt esetleges negatív hatásokat, amelyek egyébként a nem megfelelő hulladékkezelésből adódhatnak.

Használt készülékének visszaszolgáltatásához kérjük, használja a visszavételi és gyűjtési rendszereket, vagy vegye fel a kapcsolatot azzal a kereskedővel, ahol a terméket vásárolta, mely teljesen ingyenes - további részletekért kérjük, forduljon a helyi hatósághoz.

A hulladék helytelen ártalmatlanítása esetén az adott ország jogszabályainak megfelelően büntetés szabható ki.

A használt akkumulátorok ártalmatlanítására vonatkozó információk a felhasználók számára



Ez a szimbólum azt jelenti, hogy az elemeket és akkumulátorokat élettartamuk végén nem szabad a nem szelektált kommunális hulladékkal keverni. Az Ön részvétele fontos része annak a törekvésnek, hogy az elemek és akkumulátorok környezetre és az emberi egészségre gyakorolt hatását minimalizáljuk. A megfelelő újrahasznosítás érdekében ezt a terméket, illetve a benne lévő elemeket vagy akkumulátorokat visszaküldheti a forgalmazónak, vagy az arra kijelölt gyűjtőhelyre, melyek ingyenesen átveszik.

A termék megfelelő ártalmatlanítása segít megmenteni az értékes erőforrásokat és megelőzni az emberi egészségre és a környezetre gyakorolt esetleges negatív hatásokat, amelyek egyébként a nem megfelelő hulladékkezelésből adódhatnak.

A hulladék helytelen ártalmatlanítása esetén az adott ország jogszabályainak megfelelően szankciókat lehet alkalmazni. A használt elemek és akkumulátorok számára külön gyűjtőrendszerek állnak rendelkezésre.

Kérjük, hogy az elemeket és akkumulátorokat a helyi közösségi hulladékgyűjtő/újrahasznosító központban megfelelően ártalmatlanítsa.

Egyes veszélyes anyagok használatának korlátozásáról szóló irányelv (RoHS)

A Willand (Beijing) Technology Co., LTD. ezennel kijelenti, hogy a termék egésze, beleértve az alkatrészeket (kábelek, zsinórok stb.), megfelel az elektromos és elektronikus berendezésekben egyes veszélyes anyagok használatának korlátozásáról szóló 2011/65/EU RoHS-irányelv és az azt módosító (EU) 2015/863 felhatalmazáson alapuló bizottsági irányelv („RoHS átdolgozás” vagy „RoHS 2.0”) követelményeinek.

Rádiós berendezésekről szóló irányelv

A Willand (Beijing) Technology Co., LTD. ezennel kijelenti, hogy az ebben a szakaszban felsorolt termékek megfelelnek az alapvető követelményeknek és a 2014/53/EU rádiós berendezésekről szóló irányelv alapvető követelményeinek és egyéb vonatkozó rendelkezéseinek.

Gépekről szóló irányelv

A Willand (Beijing) Technology Co., LTD. ezennel kijelenti, hogy az ebben a szakaszban felsorolt termékek megfelelnek a 2006/42/EK gépirányelv alapvető követelményeinek és egyéb vonatkozó rendelkezéseinek.

Európai Felhatalmazott Képviselő:



Segway Discovery B.V. Dynamostraat 7, 1014BN Amsterdam, The Netherlands.

A Willand (Beijing) Technology Co., LTD. ezennel kijelenti, hogy a termék megfelel a 2011/65/EU RoHS-irányelv alapvető követelményeinek, valamint a Commission Delegated Directive (EU) 2015/863 felhatalmazáson alapuló irányelvének, a 2014/53/EU rádiós berendezésekről szóló irányelvnek és a 2006/42/EK gépekre vonatkozó irányelvnek.

Bluetooth	Frequency Band(s)	2.4000-2.4835GHz
	Max. RF Power	20mW

6.5 Korlátozott Garancia

Limited Warranty and Arbitration Agreement (EMEA)

FIGYELMEZTETÉS: KÉRJÜK, OLVASSA EL EZT A JÓTÁLLÁSI ÉS EGYEZTETŐ ELJÁRÁS MEGÁLLAPODÁST, ÉS ŐRIZZE MEG A JÖVŐBENI HASZNÁLATRA. EZ A MEGÁLLAPODÁS TARTALMAZZA A JÓTÁLLÁSI ZÁRADÉKOKAT AZ EURÓPAI, KÖZEL-KELETI ÉS AFRIKAI ("EMEA") ORSZÁGOKHOZ, VALAMINT AZ EGYEZTETŐ ELJÁRÁS ZÁRADÉKAIT A NAVIMOW ("TERMÉK") ÉS MINDEN TRANZAKCIÓ TEKINTETÉBEN, ILLETVE A TERMÉKKEL KAPCSOLATOS ÉS/VAGY ABBÓL EREDŐ KÖVETELÉSEKRE.

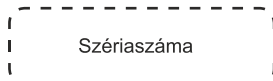
EZ EGY KÖTELEZŐ EREJŰ JOGI MEGÁLLAPODÁS ("MEGÁLLAPODÁS") ÖN (TERMÉSZETES VAGY JOGI SZEMÉLY) ÉS A GYÁRTÓ ("WILLAND"), SEGWAY DISCOVERY B.V. EMEA ("SEGWAY"), VALAMINT EZEK KAPCSOLT VÁLLALKOZÁSAI (BELEÉRTVE, DE NEM KORLÁTOZVA AZ ANYAVÁLLALATUKRA, LEÁNYVÁLLALATUKRA, KAPCSOLT VÁLLALKOZÁSAIKRA, JOGELŐDJÜKRE, UTÓD-VÁLLALATUKRA, ADMINISZTRÁTOROKRA, JOGUTÓDOKRA, MEGBÍZOTTAKRA, TISZTVISELŐKRE, IGAZGATÓKRA, VEZETŐKRE, ALKALMAZOTTAKRA, TAGOKRA, RÉSZVÉNYESEKRE, ÉS ÜGYNÖKÖKRE, ÜGYVÉDEKRE, BIZTOSÍTÓKRA VAGY VISZONT-BIZTOSÍTÓKRA) (EGYÜTTESEN "SEGWAY FELEK"), SEGWAY KERESKEDŐK (MEGHATÁROZÁSUK ALÁBBIÁKBAN) ÉS KAPCSOLT VÁLLALKOZÁSAIK (EGYÜTTESEN "SEGWAY KERESKEDŐK").

A TERMÉK MEGVÁSÁRLÁSA, A TERMÉK CSOMAGOLÁSÁNAK FELNYITÁSA, A TERMÉK HASZNÁLATA, A TERMÉK MEGTARTÁSA, A JELEN SZERZŐDÉS ELŐNYEINEK KIHASZNÁLÁSA, VAGY A JELEN SZERZŐDÉS ELEKTRONIKUS ELFOGADÁSA A JELEN MEGÁLLAPODÁS ELFOGADÁSÁT JELENTI. ABBAN AZ ESETBEN, HA ÖN, MINT SZÜLŐ(K) VAGY TÖRVÉNYES GYÁM(OK) VÁSÁROLJA MEG EZT A TERMÉKET A GYERMEKE NEVÉBEN VAGY SZÁMÁRA, EZENNEL BELEEGYEZIK ÉS MINDEN TEKINTETBEN JÓVÁHAGYJA A MEGÁLLAPODÁS FELTÉTELEIET, ÉS BELEEGYEZIK ABBA, HOGY A JELEN MEGÁLLAPODÁS MIND ÖNT, MIND GYERMEKEIT ÉRINTI.

ÖN TUDOMÁSUL VESZI ÉS ELFOGADJA, HOGY ELEGENDŐ ÉRTESÍTÉST KAPNIA ERRŐL A MEGÁLLAPODÁSRÓL, ÉS EGYETÉRT EZZEL MEGÁLLAPODÁSSAL.

Rögzítse termékének Szériaszámát

A Szériaszámot a csomagolás külsején, vagy a termék alján található.



Kapcsolatok

A terméket a Willand (Beijing) Technology Co., LTD. ("Willand") gyártotta, és a Segway Discovery B.V. ("Segway") hozta forgalomba.

1. Korlátozott garancia

Ez a garancia csak a Termék és alkatrészeinek anyag- vagy minőségi hibáira terjed ki, arra az esetre, ha a terméket és annak alkatrészeit normális és általános körülmények között használják. Abban az esetben, ha a jelen garancia által lefedett hiba lép fel, a Segway és/vagy más Segway felek saját belátásuk szerint a garanciának megfelelően kijavítják vagy kicserélik a hibás terméket, vagy annak alkatrészeit. A garancia ide vonatkozó garanciális időszaka a terméknek a Segwaytől, a Segway hivatalos viszonteladójától, a Segway hivatalos forgalmazójától vagy egy hivatalos Kereskedőtől ("Segway Kereskedő" vagy együttesen a "Segway Kereskedők") történő eredeti megvásárlásának napján kezdődik.

Jótállásos termékek	Jótállási periódusok
H500E, H800E	3 év
H1500E, H3000E	4 év
Akkumulátor és tápegység	2 év (H500E, H800E) 3 év (H1500E, H3000E)
Ultraszónikus szenzor	2 év
VisionFence szenzor	2 év

A kések nem tartoznak a garancia körébe.

EZ A JELEN JÓTÁLLÁS AZ EGYETLEN GARANCIA, AMELY A TERMÉKRE ÉS ANNAK ALKATRÉSZEIRE, KIEGÉSZÍTŐIRE ÉS AZOK SZERVIZELÉSÉRE VONATKOZIK. A SEGWAY ÉS A SEGWAY FELEK KIZÁRNAK MINDEN MÁS JELLEGŰ GARANCIÁT. A SEGWAY ÉS MÁS SEGWAY FELEK KORLÁTOZZÁK A JÓTÁLLÁS IDŐTARTAMÁT ÉS AZ ÖSSZES HALLGATÓLAGOS GARANCIÁLIS JOGORVOSLATOKAT, BELEÉRTVE, DE NEM KIZÁRÓLAGOSAN AZ ELADHATÓSÁGRA ÉS A MEGHATÁROZOTT CÉLRA VALÓ ALKALMASSÁGRA VONATKOZÓ JÓTÁLLÁSOKAT, FÜGGETLENÜL ATTÓL, HOGY AZOK A TÖRVÉNY, AZ ÜZLETMENET, A TELJESÍTÉS, A KERESKEDELMELI SZOKÁSOK VAGY MÁS MÓDON KELETKEZNEK.

EZ A GARANCIA DEFINIÁLJA AZ ÖN SZÁMÁRA RENDELKEZÉSÉRE ÁLLÓ SZOLGÁLTATÁSOKAT ARRRA AZ ESETRE, HA A TERMÉK GARANCIÁLIS SZERVIZELÉSRE SZORUL, DE A HELYI TÖRVÉNYEK ÉRTELMÉBEN TOVÁBBI VÉDELMEZÉST ÉLVEZHET. EZ A GARANCIA EGY KIBŐVÍTETT GARANCIA, AMELY SEMMILYEN MÓDON NEM ÉRINTI VAGY KORLÁTOZZA AZ ÖNT, MINT FOGYASZTÓT MEGILLETŐ TÖRVÉNYES JOGOKAT, PÉLDÁUL A MEGFELELÉS TEKINTETÉBEN.

2. A garanciális szervizelés menete

A Segway online szolgáltatásai a navimow.segway.com oldalon keresztül érhetők el. Ha termék használata során Ön úgy véli, hogy a termék vagy annak alkatrésze meghibásodott és/vagy nem megfelelően működik, KÉRJÜK, AZONNAL HAGYJA ABBA A TERMÉK HASZNÁLATÁT, ÉS A TERMÉKET MEGFELELŐEN TÁROLJA. A TERMÉK ILYEN KÖRÜLMÉNYEK KÖZÖTT TÖRTÉNŐ TOVÁBBI HASZNÁLATA SÚLYOS TESTI SÉRÜLÉST VAGY AKÁR HALÁLT IS OKOZHAT ÖNNEK VAGY MÁSOKNAK ÉS/VAGY VAGYONI KÁROKAT OKOZHAT. Ezt követően kérjük, azonnal lépjen kapcsolatba a Segway-vel a support-navimow@rlm.segway.com e-mail címen keresztül. A Segway műszaki ügyfélszolgálatának munkatársai online vagy telefonon segítenek Önnek a hiba diagnosztizálásában, és ha van mód rá, további utasításokat adnak. Abban az esetben, ha a garanciális szolgáltatásokra van szükség, kérjük, készítse elő a (i) a vásárláskor a kereskedőtől kapott vásárlást igazoló számlát, (ii) a termék sorozatszámát, és (iii) adott esetben a hiba leírását. A garanciához való jogosultságának ellenőrzése után adja meg nevét, e-mail címét, postacímét és kapcsolattartási telefonszámát, mi pedig tájékoztatjuk Önt a szolgáltatás igénybevételéről.

Abban az esetben, ha a hibás készüléket vissza kívánja küldeni a szervizbe, a szállítási költség és a termék elvesztésének és sérülésének kockázata Önt terheli, amely az Ön és a Segway közötti, illetve (ii) a Segway és az Ön közötti szállítás során felmerülhet. A hibás terméket vagy alkatrészt az eredeti vagy a Segway által jóváhagyott csomagolásban kell küldeni, amit igény esetén az Ön költségére biztosítunk. A nem megfelelő csomagolásból, illetve szállításból eredő károk minden esetben Önt terhelik.

Egy hivatalos szerviz vagy Segway kereskedő megvizsgálja a visszaküldött terméket. Ha a Segway megállapítja, hogy a probléma nem tartozik a garancia hatálya alá, a Segway értesíti Önt, és tájékoztatja a díj ellenében történő szerviz- illetve cserealternatívákról, vagy a Segway javítatlanul visszaküldi Önnek a termékét. Ebben az esetben Önt terheli a szállítás és annak biztosítási költsége. Abban az esetben, ha a probléma nem tartozik a garancia hatálya alá, és Ön elutasítja a Segway felek és/vagy a Segway kereskedő által ajánlott fizetős szolgáltatást, Ön elfogadja és tudomásul veszi, hogy a termék javításának és/vagy szervizelésének elmulasztása megnövelheti a meghibásodásának kockázatát, ami súlyos anyagi károkat, súlyos testi sérülést vagy halált okozhat, és Ön elfogadja, hogy erről Ön tájékoztatást kapott.

A garanciális védelemre és/vagy szolgáltatásokra jogosult visszaküldés esetén a Segway a hibás Termékeket új vagy felújított, azonos vagy hasonló stílusú alkatrészekkel látja el, a szolgáltatás költségei nélkül. A Segway által kicserélt alkatrészek a Segway robotfűnyíró tulajdonosának birtokába kerülnek. Ilyen esetben a Segway viseli a termék visszaküldésének szállítási költségeit.

3. Korlátozott garanciális jogosultság

- 3.1 Az Ön szervizkérelmének a fentiekben leírt garanciális időszakon belül kell beérkeznie a Segwayhez, és a Segwaynek fentiekben meghatározott garanciális szervizfolyamatnak megfelelően kell átvennie a terméket.
- 3.2 Az Ön termékét egy hivatalos Segway kereskedőtől kellett megvásárolnia.
- 3.3 Önnek be kell mutatnia az eredeti vásárlási bizonylatot.
- 3.4 Az Ön termékének sorozatszáma olvashatónak, sértetlennek, eredetinek és változatlanoknak kell lennie.
- 3.5 Minden plombának sértetlennek, és az eredeti helyén kell lennie, melyeken módosításra utaló jelek nem látszódnak.

4. Jótállásra jogosultság kizárása

Ez a garancia leírás definiálja az Ön számára elérhető szolgáltatásokat, ha a termék garanciális szervizelésre szorul. A garancia nem terjed ki és kizárja a termék vagy bármely alkatrész garanciális javítását a következőekben felsoroltak által okozott károk esetében:

- 4.1 Visszaélés, helytelen használat, gondatlanság, hanyagság vagy kereskedelmi célú felhasználás.
- 4.2 A termék nem megfelelő töltése, tárolása, karbantartása, illetve a Felhasználó kézikönyv utasításainak be nem tartása, vagy annak korlátozásainak nem megfelelően történő értelmezése és üzemeltetése esetén.
- 4.3 A termék nem megfelelő használata a vonatkozó törvények és előírások mellett.
- 4.4 A terméket nem megfelelő tapasztalattal rendelkező személyek használják.
- 4.5 Baleset, karambol, tűz- és vízkár, vegyszeres sérülés, a termék üzemi hőmérsékleti tartományán kívüli használata, nagynyomású mosó használata, földrengés, a termék leejtése.
- 4.6 A mechanikus és elektronikus alkatrészek módosítása, vagy a termék beépített szoftverének módosítása.
- 4.7 Jogosulatlan szolgáltatók által elvégzett szervizelés, javítás és karbantartás.
- 4.8 Esztétikai sérülések, például karcolások.
- 4.9 A termék használata harmadik fél termékével, alkatrészével vagy tartozékával.
- 4.10 A kopó alkatrészek normális elhasználódása.
- 4.11 A terméket elhasználdott alkatrészekkel használta.

5. FELELŐSSÉG KIZÁRÁSA ÉS KORLÁTOZÁSA

5.1 A SEGWAY FELEK NEM VÁLLALNAK, ILLETVE NEM HATALMAZNAK FEL SENKIT ARRA, HOGY A NEVÜKBEN BÁRMILYEN MÁS KÖTELEZETTSÉGET VAGY FELELŐSSÉGET VÁLLALJON A TERMÉKKEL, ANNAK ALKATRÉSZEIVEL, TARTOZÉKAIVAL, JAVÍTÁSÁVAL VAGY A JELEN GARANCIÁVAL KAPCSOLATBAN.

5.2 A SEGWAY FELEK ÉS A SEGWAY KERESKEDŐK NEM VÁLLALNAK FELELŐSSÉGET A HASZNÁLT TERMÉK, VALAMINT ANNAK ALKOTÓELEMEINEK, ÉS TARTOZÉKAI ELVESZTÉSÉÉRT, ILLETVE A TERMÉK, VALAMINT ANNAK ALKOTÓELEMEINEK, ÉS TARTOZÉKAINAK JAVÍTÁSÁBÓL EREDŐ KELLEMETLENSÉGEKÉRT, VESZTESÉGEKÉRT VAGY KÁROKÉRT, ILLETVE A TERMÉK, VALAMINT ANNAK ALKOTÓELEMEINEK, ÉS TARTOZÉKAINAK JAVÍTÁSÁBÓL ESETLEGESEN FELMERÜLŐ EGYÉB JÁRULÉKOS VAGY KÖVETKEZMÉNYES KÁROKÉRT. EGYES ORSZÁGOK NEM ENGEDÉLYEZIK A VÉLETLEN VAGY KÖVETKEZMÉNYES KÁROK KIZÁRÁSÁT VAGY KORLÁTOZÁSÁT, ÍGY A FENTI KORLÁTOZÁS VAGY KIZÁRÁS NEM FELTÉTLENÜL VONATKOZIK ÖNRE, AMENNYIBEN AZT AZ ALKALMAZANDÓ JOG NEM ENGEDÉLYEZI.

5.3 A SEGWAY FELEK ÉS A SEGWAY KERESKEDŐK TELJES ÉS ÖSSZESÍTETT FELELŐSSÉGE SEMMILYEN ESETBEN SEM HALADJA MEG A HIBÁS TERMÉK KIJAVÍTÁSÁNAK VAGY KICSERELÉSÉNEK KÖTELEZETTSÉGÉT, A SEGWAY KIZÁRÓLAGOS ÉS KIZÁRÓLAGOS MÉRLEGELÉSI JOGKÖRÉBE TARTOZÓ, A TERMÉK MEGVÁSÁRLÁSÁBÓL, HASZNÁLATÁBÓL, SZERZŐDÉSSZEGÉSBŐL, DELIKTUMBÓL (BELEÉRTVE A GONDATLANSÁGOT IS) VAGY MÁS OKBÓL EREDŐ, BÁRMELY ALKALMAZANDÓ JOG VAGY ELMÉLET ALAPJÁN, EGYÜTTESEN VAGY KÜLÖN-KÜLÖN, A TERMÉK MEGVÁSÁRLÁSÁBÓL VAGY AZZAL KAPCSOLATBAN FELMERÜLŐ VALAMENNYI KÖVETELÉSÉRT. A SEGWAY FELEK ÉS A SEGWAY KERESKEDŐK SEMMILYEN KÖRÜLMÉNYEK KÖZÖTT NEM VÁLLALNAK FELELŐSSÉGET SENKIVEL SZEMBEN A TERMÉK MEGVÁSÁRLÁSÁBÓL, A TERMÉKKEL KAPCSOLATBAN ÉS/VAGY AZZAL ÖSSZEFÜGGÉSBEN, A JELEN SZERZŐDÉS MEGSZEGÉSÉBŐL VAGY A GYÁRTÓ KÖTELEZETTSÉGEINEK MEGSZEGÉSÉBŐL EREDŐ, VAGY AZZAL ÖSSZEFÜGGÉSBEN ÉS/VAGY AZZAL ÖSSZEFÜGGÉSBEN KELETKEZETT KÖVETKEZMÉNYES, KÖZVETETT, VÉLETLENSZERŰ, KÜLÖNLLEGES, PÉLDAMUTATÓ, BÜNTETŐ VAGY FOKOZOTT KÁROKÉRT, FÜGGETLENÜL ATTÓL, HOGY (A) AZ ILYEN KÁROK ELŐRELÁTHATÓAK VOLTAK-E VAGY SEM, (B) FÜGGETLENÜL ATTÓL, HOGY A SEGWAY-T VAGY MÁS SEGWAY FELEKET TÁJÉKOZTATTÁK-E AZ ILYEN KÁROK LEHETŐSÉGÉRŐL, ÉS (C) ATTÓL, HOGY MILYEN JOGI VAGY MÉLTÁNYOSSÁGI ELMÉLETEN (SZERZŐDÉS, JOGELLENES KÁROKOZÁS VAGY EGYÉB) ALAPUL A KÖVETELÉS, KIVÉVE, HA AZ ILYEN KORLÁTOZÁSOKAT ÉS KIZÁRÁSOKAT AZ ALKALMAZANDÓ JOG TILTJA. A FENTI KORLÁTOZÁSOK VAGY KIZÁRÁSOK AKKOR IS ÉRVÉNYESEK, HA A KÁROSULT ÜGYFÉL VAGY BÁRMELY MÁS SZEMÉLY (AKINEK A JELEN SZERZŐDÉS ALAPJÁN JOGA VAGY KÖVETELÉSE LEHET A TÖRVÉNY VAGY A MÉLTÁNYOSSÁG ALAPJÁN) A JELEN SZERZŐDÉS SZERINTI JOGORVOSLATI LEHETŐSÉGEK NEM ÉRIK EL A LÉNYEGI CÉLJUKAT. ABBAN AZ ESETBEN, HA EGYES ORSZÁGOK NEM TESZIK LEHETŐVÉ EGYES VAGY VALAMENNYI FENTI KÁR KIZÁRÁSÁT VAGY KORLÁTOZÁSÁT, ÍGY AMENNYIBEN AZ ILYEN KORLÁTOZÁSOKAT VAGY KIZÁRÁSOKAT A TÖRVÉNY NEM TESZI LEHETŐVÉ, AZOK NEM FELTÉTLENÜL VONATKOZNAK ÖNRE. EGYES ORSZÁGOK NEM ENGEDÉLYEZIK A VÉLETLEN VAGY KÖVETKEZMÉNYES KÁROK KIZÁRÁSÁT VAGY KORLÁTOZÁSÁT, ÍGY AMENNYIBEN AZ ILYEN KORLÁTOZÁSOK VAGY KIZÁRÁSOK A TÖRVÉNY SZERINT NEM MEGENGEDETTÉK, A FENTI KORLÁTOZÁS VAGY KIZÁRÁS NEM FELTÉTLENÜL VONATKOZIK ÖNRE.

5.4 Az alkalmazandó jogszabályok által megengedett mértékben a SEGWAY FELEK és a SEGWAY KERESKEDŐK ezúton ELHÁRÍTANAK minden felelősséget, és ezáltal nem vállalnak felelősséget semmilyen kárért, beleértve, de nem kizárólagosan a halálesetet, testi sértést vagy vagyoni kárt, amely a Termék vagy az ahhoz kapcsolódó szolgáltatások forgalmazásában részt vevő bármely engedélyezett vagy nem engedélyezett kereskedő, forgalmazó, nagykereskedő, kiskereskedő, szolgáltató vagy harmadik fél magatartásából (beleértve a kötelességszegést), tevékenységéből, tétlenségéből, cselekedetéből (beleértve a cselekvés elmulasztását), mulasztásából vagy hanyagságából ered vagy azzal összefüggésben áll. A vonatkozó jogszabályok által megengedett mértékben a SEGWAY FELEK által az ÖN, bármely fogyasztó és/vagy végfelhasználó felé adott kifejezett garanciák és szavatosságok, ha vannak ilyenek, az egyetlen garanciák és szavatosságok, és a SEGWAY FELEK nem vállalnak felelősséget semmilyen más, más személy által adott és/vagy nyújtott egyéb garanciáért és/vagy szavatosságért, kivéve, ha a SEGWAY FELEK írásban kifejezetten engedélyezte az ilyen további garanciák és/vagy szavatosságok nyújtását a fogyasztó vagy végfelhasználó felé.

6. Követelések, vitarendezés és egyeztető eljárás

AZ ITT SZEREPLŐ ZÁRADÉKOK JOGILAG KÖTELEZŐ ÉRVÉNYŰEK ÖN (TERMÉSZETES VAGY JOGI SZEMÉLY) ÉS A SEGWAY DISCOVERY B.V., ANNAK LEÁNYVÁLLALATAI, SEGWAY FELEK ÉS SEGWAY KERESKEDŐK KÖZÖTT. AZ ITT SZEREPLŐ ZÁRADÉKOK BEFOLYÁSOLHATJÁK AZ ÖN JOGAIT, ÍGY AZ ÖN FELELŐSSÉGE, HOGY ELOLVASSA A KÖVETKEZŐ SZAKASZOKAT. A VÁSÁRLÁSTÓL SZÁMÍTOTT 30 NAPTÁRI NAPON BELÜL A OPTOUT@SEGWAY.COM E-MAIL CÍMEN, A VONATKOZÓ INFORMÁCIÓK MEGADÁSÁVAL KILÉPHET A SZERZŐDÉSBŐL. TOVÁBBI RÉSZLETEKET TALÁL A 6.2. RÉSZBEN.

6.1 Kötelező egyeztető eljárás

A Segway Felek, a Segway Kereskedők és Ön egyetértenek abban, hogy a jelen szerződésből, a korlátozott jótállásból, a termék értékesítéséből, állapotából vagy teljesítéséből eredő, azzal kapcsolatban vagy azzal összefüggésben felmerülő bármely vita, ellentmondás vagy követelés, akár szerződésen, akár jogellenes károkozásokon, csaláson, megtevésztésen vagy bármely más jogi elméleten alapul, beleértve, de nem kizárólagosan, a halálesettel kapcsolatos követeléseket, sérülés vagy vagyoni károk esetén, a magyar jog irányadó és annak megfelelően értelmezendő, kivéve a kollíziós jogi rendelkezéseket, és a Nemzetközi Kereskedelmi Kamara (ICC) által a mindenkor hatályos 2021-es ICC Választottbírói Szabályzat (ICC Szabályzat) alapján véglegesen eldöntendő, amely szabályzatot hivatkozással beillesztettnek kell tekinteni ebbe a záradékba.

A Felek továbbá megállapodnak abban, hogy:

- i. Az egyeztető eljárás székhelye Amszterdam, Hollandia.
- ii. Az egyeztető eljárás 3 választottbíró(k)ból áll.
- iii. Az egyeztető eljárás nyelve az magyar.

A 6. szakasz "lgények, vitarendezés és kötelező választottbírói eljárás" záradék a jelen szerződés és/vagy a korlátozott jótállás megszűnése vagy lejártá esetén, vagy abban az esetben, ha a jelen szerződést és/vagy a korlátozott jótállást részben vagy egészben semmisnek, elkerülhetőnek, érvénytelennek vagy végrehajthatatlannak minősíti egy erre a kérdésre tényleges hatáskörrel és joghatósággal rendelkező illetékes bírói intézmény.

6.2 Opt-Out

A SEGWAY-nek vagy a SEGWAY FELEKNEK küldött értesítéssel kiléphet ebből a vitarendezési eljárásból LEGKÉSŐBB HARMINC (30) NAPTÁRI NAPPAL AZT KÖVETŐEN, HOGY A FELHASZNÁLÓ MEGVÁSÁROLTA A TERMÉKET. A KILÉPÉSHEZ SZÜKSÉGES INFORMÁCIÓKAT E-MAILBEN KELL ELKÜLDENI A OPTOUT@SEGWAY.COM CÍMRE, A KÖVETKEZŐ TÁRGGYAL: „ARBITRATION OPT-OUT”. AZ E-MAILBEN KÜLDÖTT OPT-OUT ÉRTESTÉSNEK TARTALMAZNI KELL (A) AZ ÖN NEVÉT, E-MAIL CÍMÉT, LEVELEZÉSI CÍMÉT ÉS TELEFONSZÁMÁT; (B) A TERMÉK MEGVÁSÁRLÁSÁNAK DÁTUMÁT; (C) A TERMÉK MODELLNEVÉT VAGY MODELLSZÁMÁT; ÉS (D) A SOROZATSZÁMOT. ALTERNATÍVAKÉNT A KILÉPÉSI SZÁNDÉKÁT ELKÜLDHETI A SEGWAY CÍMÉRE (Dynamostraat 7, 1014BN Amsterdam, Hollandia). AJÁNLOTT POSTAI LEVÉLBE, A TERMÉK SEGWAY KERESKEDŐTŐL TÖRTÉNŐ VÁSÁRLÁSÁNAK NAPJÁTÓL SZÁMÍTOTT HARMINC (30) NAPTÁRI NAPON BELÜL. A LEMONDÓ LEVÉLNEK A KÖVETKEZŐ INFORMÁCIÓKAT KELL TARTALMAZNI: (A) AZ ÖN NEVÉT, E-MAIL CÍMÉT, LEVELEZÉSI CÍMÉT ÉS TELEFONSZÁMÁT; (B) A TERMÉK MEGVÁSÁRLÁSÁNAK DÁTUMÁT; (C) A TERMÉK MODELLNEVÉT VAGY MODELLSZÁMÁT; (D) A SOROZATSZÁMOT; ÉS (E) EGY NYILATKOZATOT AZ ALÁBBIK SZERINT: A FENTI FOGYASZTÓ ÚGY DÖNT, HOGY NEM VESZ RÉSZT A JELEN JÓTÁLLÁSBAN ELŐÍRT VITARENDEZÉSI ELJÁRÁSBAN. EZ A KÉT MÓDJA VAN A VITARENDEZÉSI ELJÁRÁSBÓL VALÓ KILÉPÉSNEK. A VITARENDEZÉSI ELJÁRÁSBÓL VALÓ KILÉPÉS VÁLASZTÁSA SEMMILYEN MÓDON NEM BEFOLYÁSOLJA A JÓTÁLLÁS FEDEZETÉT, ÉS ÖN TOVÁBBRA IS ÉLVEZHETI A KORLÁTOZOTT JÓTÁLLÁS ELŐNYEIT.

6.3 Nyelv

Ez a megállapodás több nyelvre is lefordítható. Ellentmondás esetén az angol nyelvű változat az irányadó, és irányadó.

6.6 A Felhasználói Kézikönyvről

A legfrissebb Felhasználói kézikönyvhöz kérjük, hogy frissítse a Navimow alkalmazását.

A tartalmat megtalálja az alkalmazás Beállítások > ALKALMAZÁS > Kiszolgálás és súgó menüpontján keresztül.

A kézikönyvben megemlített funkciók és tartalmak egy adott országhoz és szoftverrel megvásárolt termékmodellhez kapcsolódik. A legújabb funkciókról olvassa el híreinket.

6.7 Kapcsolat

67

Gyártó: Willand (Beijing) Technology Co., LTD.

Címe: Room 203, A1 Bldg. Zhongguancun Dongsheng Technology Park (Northern Territory), No. 66, Xixiaokou Rd, Haidian Dist., Beijing, China.

Kérjük vegye fel velünk a kapcsolatot, ha a fűnyíróval kapcsolatban üzemeltetési, karbantartási és biztonsági problémákat, illetve hibákat tapasztal.

Európai felhatalmazott képviselő: Segway Discovery B.V., Dynamostraat 7, 1014BN Amsterdam, The Netherlands.

Brit felhatalmazott képviselő: UKCA Experts Ltd., Dept 302, 43 Owston Road, Carcroft, Doncaster, DN6 8DA, United Kingdom

Weboldal: navimow.segway.com

Értékesítési e-mail: navimow@rlm.segway.com

Szervizelési e-mail: support-navimow@rlm.segway.com

Magyarországi forgalmazó: Robot1.hu, 8500 Pápa, Külső-Veszprémi út 64.

Telefon: +36 30 0131013

E-mail: navimow@robot1.hu

